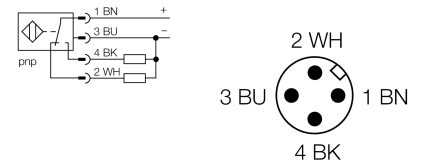


- M8 x 1 圆柱螺纹
- 不锈钢1.4404
- 前端面是采用人造纤维C130制成
- 全金属检测衰减系数恒为1
- 抗磁场干扰
- 温度范围扩展
- 适合恶劣环境的IP69K防护等级
- 特殊的双重密封
- 抗酸碱清洗剂和消毒剂
- 激光雕刻标签, 永不磨损
- 适用食品行业
- 4线直流, 10...55 VDC
- 可转换触点, pnp输出
- M12 x 1 接插件

型号	BI8U-EM18MWD-VP44X-H1141
货号	1634897
额定工作距离Sn	8 mm
安装方式	齐平
实际测量范围	≤ (0,81 x Sn) mm
重复精度	≤ 2 满量程的 %
温度漂移	10 %
磁滞	3...15 %
环境温度	-30...+85 °C
工作电压	10...55VDC
余波	≤ 10 % U _{ss}
直流额定工作电流	≤ 200 mA
空载电流 I ₀	≤ 20 mA
漏电流	≤ 0.1 mA
额定绝缘电压	≤ 0.5 kV
短路保护	是/ 循环
压降在 I ₀	≤ 1.8 V
断路/反极性保护	是/ 是
输出性能	4线, 互补触点, PNP
防护等级	□
开关频率	1.5 kHz
设计	圆柱螺纹, M18 x 1
尺寸	61.5 mm
外壳材料	不锈钢型, V4A (1.4404)
感应面材料	塑料, LCP
接插件外壳	塑料, PP
可耐压前端防护帽	≤ 15 bar
最大扭矩	25 Nm
连接	接插件, M12 x 1, 快插式M12接插件
防震动性	55 Hz (1 mm)
防冲击性	30 g (11 ms)
防护等级	IP68 / IP69K
MTTF	874 years 符合SN 29500 (Ed.99) 40 °C认证
开关状态指示	LED指示灯 黄

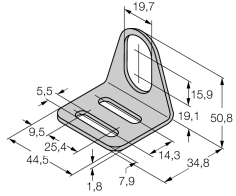
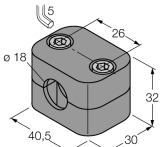
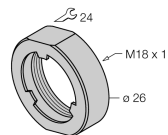
接线图



功能原理

图尔克的uprox+产品给许多应用提供了完美的解决方案, 例如, 奶品厂、酿酒厂、面包类食品厂和速冻食品厂, 或者是食品行业的包装应用。在食品行业使用的电感式传感器是绝对不渗水和耐清洁剂和消毒剂 我们的uprox+传感器很好的满足IP68和IP69K防护等级的要求。这些质量可靠的传感器采用LCP前端防护帽和不锈钢外壳来实现保护目的。

附件

型号	货号	描述	尺寸图
MW-18	6945004	光滑圆柱设备的安装支架；材质：不锈钢 A2 1.4301 (AISI 304)	
BSS-18	6901320	光滑圆柱设备的安装支架；材质：PP	
PN-M18	6905310	M18圆柱产品冲撞保护螺母，材质：不锈钢 A2 1.4305 (AISI 303)	

Wiring accessories

型号	货号	描述	尺寸图
RKC4.4T-2/TEL	6625013	线缆连接，孔头 M12、直角；4 针，线缆长度：2 m；护套材质：PVC，黑色；cULus 认证；其他线路长度应可订货，详情参看 see www.turck.com	