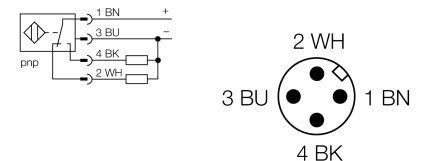


- tubo roscado, M18 x 1
- acero inoxidable, 1,4404
- tapa frontal en polímero de cristal líquido Vectra
- factor 1 para todos los metales
- inmunidad al campo magnético
- mayor rango de temperatura
- alto grado de protección IP69K para condiciones ambientales extremas
- sello especial de doble labio
- protección contra de todos los agentes alcaloides de limpieza así como de ácidos comunes
- placa de características legible permanente gracias al grabado en láser
- diseñado para aplicaciones en la industria alimenticia
- 4 hilos DC, 10...55 VDC
- contacto inversor, salida PNP
- conector, M12 x 1

Designación de tipo	NI15U-EM18MWD-VP44X-H1141
N° de identificación	1634898
Distancia de conmutación nominal Sn	15 mm
Condición para el montaje	no enrasado
Distancia de conmutación asegurada	≤ (0,81 x Sn) mm
Precisión de repetición	≤ 2 %
Temperaturdrift	10 %
Histéresis	3...15 %
Temperatura ambiente	-30...+85°C
Tensión de servicio	10...55 VDC
Ondulación residual	≤ 10 % U _{is}
Corriente DC nominal	≤ 200 mA
Corriente sin carga I ₀	≤ 20 mA
Corriente residual	≤ 0.1 mA
Tensión nominal de aislamiento	≤ 0.5 kV
Protección cortocircuito	sí/ cíclica
Fallo de la tensión en I ₀	≤ 1.8 V
Protección ante corto-circuito/polaridad inversa	sí/ completa
Función de salida	4 hilos, contacto inversor, PNP
Clase de protección	□
Frecuencia de conmutación	1.5 kHz
Modelo	tubo roscado, M18 x 1
Medidas	61.5 mm
Material de la carcasa	metal, V4A (1.4404)
Material de la cara activa	plástico, LCP
Carcasa del conector	plástico, PP
Presión admisible en capuchón frontal	≤ 15 bar
par de apriete máx. de la tuerca de la carcasa	25 Nm
Conexión	conector, M12 x 1, M12 compatible con push-pull
Resistencia a la vibración	55 Hz (1 mm)
Resistencia al choque	30 g (11 ms)
Grado de protección	IP68 / IP69K
MTTF	874Años según SN 29500 (ed. 99) 40°C
Indicación estado de conmutación	LED amarillo

esquema de conexiones

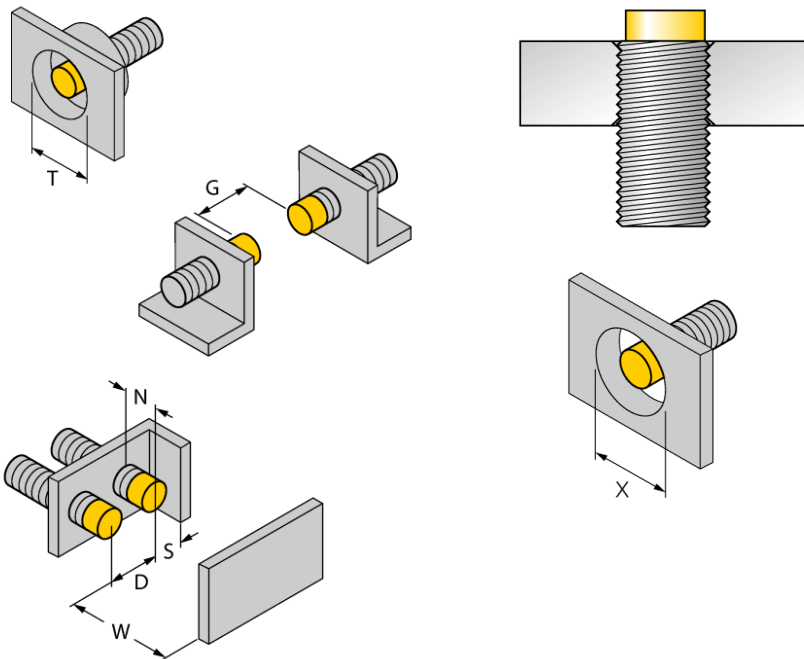


Principio de funcionamiento

Los sensores uprox+ de Turck ofrecen la solución ideal para aplicaciones en lecherías, cervecías, para la fabricación de productos en pastelerías, y productos congelados, o para empaquetado y aplicaciones de llenado en la industria alimenticia. Los sensores inductivos para la industria alimenticia son en su totalidad impermeables y resistentes a agentes de limpieza y a desinfectantes. Los requisitos de grado de protección IP68 e IP69K son incluso excedidos por nuestros sensores uprox+. Estos sensores robustos son protegidos seguramente por medio de una tapa frontal LCP y con una carcasa en acero inoxidable.

Instrucciones de montaje	distancias mínimas
Distancia D	72 mm
Distancia W	45 mm
Distancia T	54 mm
Distancia S	27 mm
Distancia G	90 mm
Distancia N	20 mm

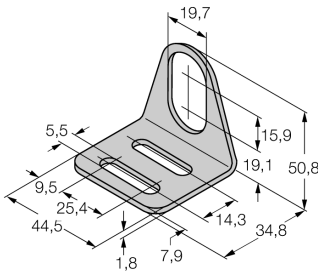
Diámetro de la cara activa B	Ø 18 mm
-------------------------------------	----------------



Todos los interruptores de tubo roscado *uprox+*, de montaje no enrasado, permiten el montaje hasta el borde del tubo. Por lo tanto la operación segura tiene una reducción máxima garantizada de la distancia de conmutación del 20 %.

Para el montaje en un diafragma es necesario mantener una distancia de $X = 70$ mm

Accesorios

Modelo	N° de identificación		Dibujo acotado
MW-18	6945004	ángulo de fijación para dispositivos de tubo roscado; material: acero inoxidable A2 1.4301 AISI 304)	
BSS-18	6901320	abrazadera de fijación para dispositivos de tubo liso y roscado; material: polipropileno	