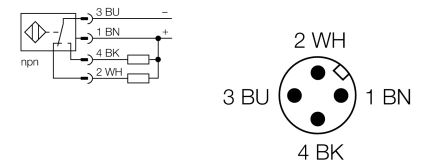


- M8 x 1 圆柱螺纹
- 不锈钢1.4404
- 前端面是采用人造纤维C130制成
- 全金属检测衰减系数恒为1
- 抗磁场干扰
- 温度范围扩展
- 适合恶劣环境的IP69K防护等级
- 特殊的双重密封
- 抗酸碱清洗剂和消毒剂
- 激光雕刻标签, 永不磨损
- 适用食品行业
- 4线直流, 10...55 VDC
- 可转换触点, npn输出
- M12 x 1 接插件

|                     |                                      |
|---------------------|--------------------------------------|
| 型号                  | BI8U-EM18MWD-VN44X-H1141             |
| 货号                  | 1635127                              |
| 额定工作距离Sn            | 8 mm                                 |
| 安装方式                | 齐平                                   |
| 实际测量范围              | ≤ (0,81 x Sn) mm                     |
| 重复精度                | ≤ 2 满量程的 %                           |
| 温度漂移                | 10 %                                 |
| 磁滞                  | 3...15 %                             |
| 环境温度                | -30...+85 °C                         |
| 工作电压                | 10...55VDC                           |
| 余波                  | ≤ 10 % U <sub>ss</sub>               |
| 直流额定工作电流            | ≤ 200 mA                             |
| 空载电流 I <sub>0</sub> | ≤ 20 mA                              |
| 漏电流                 | ≤ 0.1 mA                             |
| 额定绝缘电压              | ≤ 0.5 kV                             |
| 短路保护                | 是/ 循环                                |
| 压降在 I <sub>0</sub>  | ≤ 1.8 V                              |
| 断路/反极性保护            | 是/ 是                                 |
| 输出性能                | 4线, 互补触点, NPN                        |
| 防护等级                | □                                    |
| 开关频率                | 1.5 kHz                              |
| 设计                  | 圆柱螺纹, M18 x 1                        |
| 尺寸                  | 61.5 mm                              |
| 外壳材料                | 不锈钢型, V4A (1.4404)                   |
| 感应面材料               | 塑料, LCP                              |
| 接插件外壳               | 塑料, PP                               |
| 可耐压前端防护帽            | ≤ 15 bar                             |
| 最大扭矩                | 25 Nm                                |
| 连接                  | 接插件, M12 x 1, 快插式M12接插件              |
| 防震动性                | 55 Hz (1 mm)                         |
| 防冲击性                | 30 g (11 ms)                         |
| 防护等级                | IP68 / IP69K                         |
| MTTF                | 874 years 符合SN 29500 (Ed.99) 40 °C认证 |
| 开关状态指示              | LED指示灯 黄                             |

### 接线图

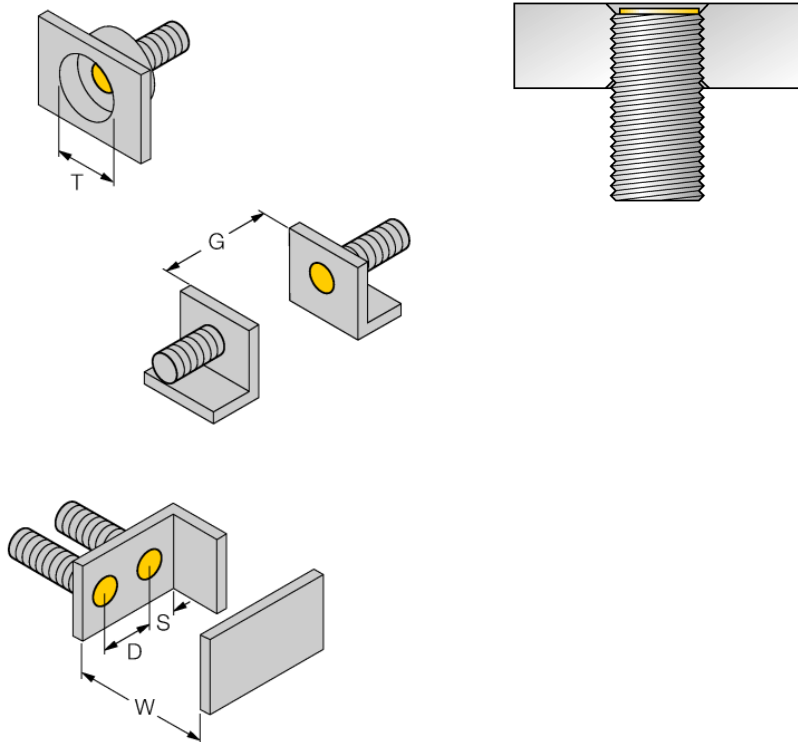


### 功能原理

图尔克的uprox+产品给许多应用提供了完美的解决方案, 例如, 奶品厂、酿酒厂、面包类食品厂和速冻食品厂, 或者是食品行业的包装应用。在食品行业使用的电感式传感器是绝对不渗水和耐清洁剂和消毒剂 我们的uprox+传感器很好的满足IP68和IP69K防护等级的要求。这些质量可靠的传感器采用LCP前端防护帽和不锈钢外壳来实现保护目的。

|     |       |
|-----|-------|
| 距离D | 36 mm |
| 距离W | 24 mm |
| 距离T | 54 mm |
| 距离S | 27 mm |
| 距离G | 48 mm |

B有效面积直径  $\varnothing$  18 mm



所有uprox® + 圆柱螺纹型传感器允许嵌入式安装。此类传感器允许沉入半个螺纹安装，以保证使用安全。

附件

| 型号     | 货号      | 描述  | 尺寸图 |
|--------|---------|---|-----|
| MW-18  | 6945004 | 光滑圆柱设备的安装支架；材质：不锈钢 A2 1.4301 (AISI 304)   |     |
| BSS-18 | 6901320 | 光滑圆柱设备的安装支架；材质：PP                         |     |
| PN-M18 | 6905310 | M18圆柱产品冲撞保护螺母，材质：不锈钢 A2 1.4305 (AISI 303) |     |

Wiring accessories

| 型号            | 货号      | 描述   | 尺寸图 |
|---------------|---------|--|-----|
| RKC4.4T-2/TEL | 6625013 | 线缆连接，孔头 M12、直角；4 针，线缆长度：2 m；护套材质：PVC，黑色；cULus 认证；其他线路长度应可订货，详情参看 see www.turck.com |     |