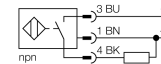




- závitové pouzdro M18x1
- mosaz, povlak PTFE
- čelní kryt z duroplastu, tepelně a mechanicky velmi robustní
- faktor 1 pro všechny kovy
- odolnost vůči magnetickému poli
- rozšířený teplotní rozsah
- vysoká frekvence spínání
- 3drát DC, 10...30 VDC
- spínací NPN výstup
- konektor M12x1

Schéma zapojení



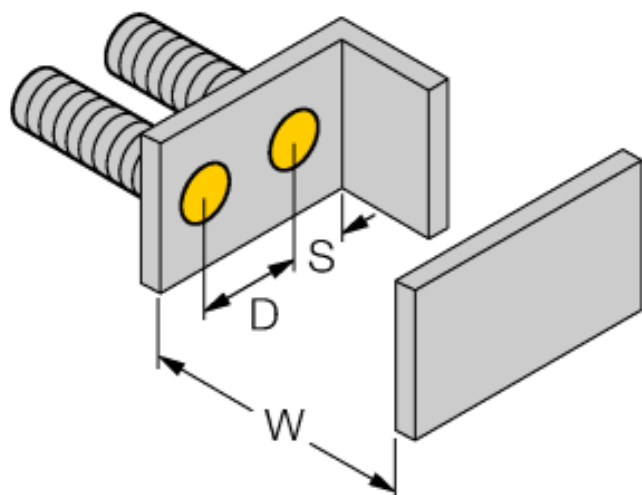
Funkční princip

Indukční senzory detekují bezdotykově a bez opotřebení kovové objekty. Senzory Uprox® s redukčním faktorem 1 pracují na principu patentovaného třídívkového systému bez feritového jádra a mají řadu předností. Rozlišují všechny kovové materiály se stejnou spínací vzdáleností, jsou odolné vůči magnetickému poli a disponují velkou spínací vzdáleností.

Typové označení	BI5U-MT18H-AN6X-H1141
Identifikační číslo	1635213
Jmenovitá spínací vzdálenostSn	5 mm
Provedení	vestavné
Zajištěná spínací vzdálenost	≤ (0,81 x Sn) mm
Opakovatelnost	≤ 2 % z rozsahu
Teplotní drift	10 %
	≤ ± 15 %, ≤ -25 °C v ≥ +70 °C
Hystereze	3...15 %
Okolní teplota	-30... +85 °C
Napájecí napětí	10...30VDC
Zvlnění	≤ 10 % U _{ss}
DC jmenovitý provozní proud	≤ 200 mA
Proud naprázdno I ₀	≤ 15 mA
Zbytkový proud	≤ 0.1 mA
Jmenovité izolační napětí	≤ 0.5 kV
Ochrana proti zkratu	ano/ taktovaná
Pokles napětí při I ₀	≤ 1.8 V
Ochrana proti přerušení vodiče / přepólování	ano/ kompletní
Výstupní funkce	třídrát, spínací kontakt, NPN
Třída ochrany	☐
Frekvence spínání	2.5 kHz
Pouzdro	závitová pouzdra, M18 x 1
Rozměry	52 mm
Materiál pouzdra	kov, CuZn, PTFE povlak
Materiál aktivní plochy	plast, duroplast, PTFE povlak
Utahovací moment upevňovací matice	15 Nm
Připojení	konektor, M12 x 1
Odolnost vůči vibracím	55 Hz (1 mm)
Odolnost proti rázům	30 g (11 ms)
Stupeň krytí	IP67
MTTF	874Roky dle SN 29500 (Ed. 99) 40°C
Indikace stavu výstupu	LED žlutá

Vzdálenost D	2 x B
Vzdálenost W	3 x Sn
Vzdálenost T	3 x B
Vzdálenost S	1,5 x B
Vzdálenost G	6 x Sn

Průměr aktivní plochy B Ø 18 mm



Příslušenství

Typové označení	Identifikační číslo		Rozměrový náčrtek
BST-18B	6947214	Montážní úchytka s pevným dorazem pro závitová pouzdra; materiál: PA6	
QMT-18	6945104	Montážní úchytka s pevným dorazem; materiál: mosaz, povlak PTFE. Vnější závit M24 x 1,5. Upozornění: spínací vzdálenost senzoru může být při použití montážní úchytky snížena	
BSS-18	6901320	Montážní úchytka pro válcová a závitová pouzdra; materiál: polypropylen	