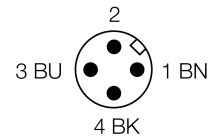
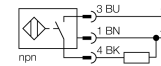


- M18 x 1 圆柱螺纹
- 铜镀PTFE涂层
- 保护前帽，耐热和机械负载
- 全金属检测衰减系数恒为1
- 抗磁场干扰
- 温度范围扩展
- 高开关频率
- 3线直流, 10...30 VDC
- 常开npn输出
- M12 x 1 接插件

#### 接线图



#### 功能原理

电感式传感器以非接触和无磨损的方式检测金属物体。由于其独特的三个无铁氧体芯的空线圈结构，uprox® 传感器具有系数为1的独特优势。它对所有的金属具有相同的检测距离，可以抵抗强磁场的干扰和极大的开关距离。

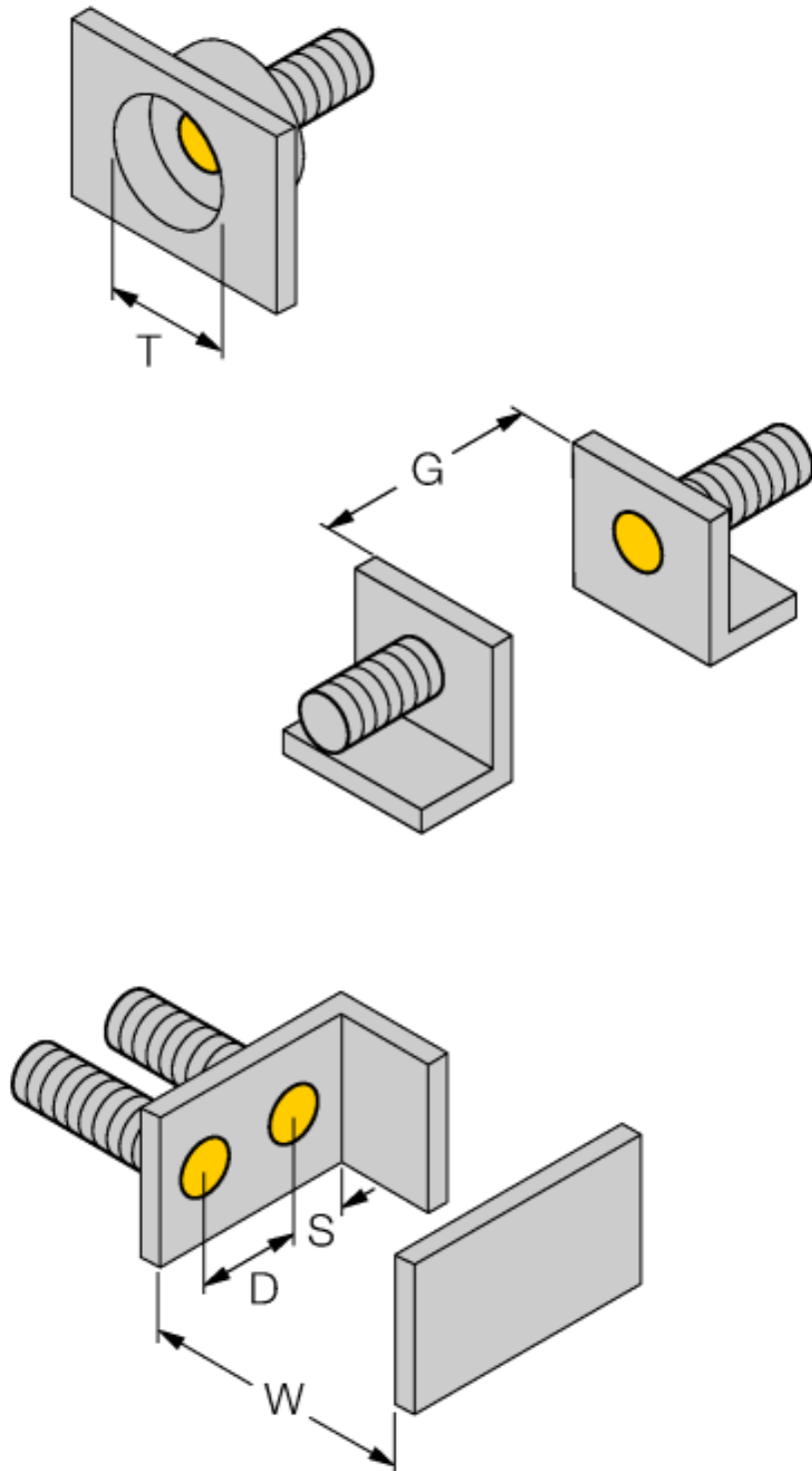
|                     |                                      |
|---------------------|--------------------------------------|
| 型号                  | BI5U-MT18H-AN6X-H1141                |
| 货号                  | 1635213                              |
| 额定工作距离Sn            | 5 mm                                 |
| 安装方式                | 齐平                                   |
| 实际测量范围              | ≤ (0,81 x Sn) mm                     |
| 重复精度                | ≤ 2 满量程的 %                           |
| 温度漂移                | 10 %                                 |
| 磁滞                  | ≤ ± 15 %, ≤ -25 °C v ≥ +70 °C        |
| 环境温度                | 3...15 %<br>-30...+85 °C             |
| 工作电压                | 10...30VDC                           |
| 余波                  | ≤ 10 % U <sub>ss</sub>               |
| 直流额定工作电流            | ≤ 200 mA                             |
| 空载电流 I <sub>0</sub> | ≤ 15 mA                              |
| 漏电流                 | ≤ 0.1 mA                             |
| 额定绝缘电压              | ≤ 0.5 kV                             |
| 短路保护                | 是/ 循环                                |
| 压降在 I <sub>0</sub>  | ≤ 1.8 V                              |
| 断路/反极性保护            | 是/ 是                                 |
| 输出性能                | 3线, 常开触点, NPN                        |
| 防护等级                | □                                    |
| 开关频率                | 2.5 kHz                              |
| 设计                  | 圆柱螺纹, M18 x 1                        |
| 尺寸                  | 52 mm                                |
| 外壳材料                | 金属, CuZn, PTFE涂层                     |
| 感应面材料               | 塑料, 热固塑料, PTFE涂层                     |
| 最大扭矩                | 15 Nm                                |
| 连接                  | 接插件, M12 x 1                         |
| 防震动性                | 55 Hz (1 mm)                         |
| 防冲击性                | 30 g (11 ms)                         |
| 防护等级                | IP67                                 |
| MTTF                | 874 years 符合SN 29500 (Ed.99) 40 °C认证 |
| 开关状态指示              | LED指示灯 黄                             |

---

|     |         |
|-----|---------|
| 距离D | 2 x B   |
| 距离W | 3 x Sn  |
| 距离T | 3 x B   |
| 距离S | 1.5 x B |
| 距离G | 6 x Sn  |

---

B有效面积直径  $\varnothing$  18 mm



附件

| 型号      | 货号      | 描述  | 尺寸图 |
|---------|---------|---|-----|
| BST-18B | 6947214 | 圆柱设备的带单端封闭固定夹具，材料：PA6   |     |
| QMT-18  | 6945104 | 快速安装支架单端封闭，M24 x 1,5 外螺纹，材质：铜镀PTFE<br>接插件注意:使用快插支架时，传感器的开关距离可能降低。 |     |
| BSS-18  | 6901320 | 光滑圆柱设备的安装支架；材质：PP   |     |