



- Цилиндр с резьбой, M18 x 1
- Латунь, покрытие PTFE
- коэффициент редукции 1 для всех металлов
- нечувствительность к внешним магнитным полям
- расширенный температурный диапазон
- высокая частота переключения
- 3-проводн. DC, 10... 30 В DC
- нормально открытый, рnp-выход
- разъем M12 x 1

Тип	BI5U-MT18-AP6X-H1141
Идент. №	1635240
Номинальное рабочее расстояние Sn	5 мм
Условия монтажа	заподлицо
Гарантированный диапазон чувствительности	≤ (0,81 x Sn) мм
Повторяемость	≤ 2 % полн. шкалы
Температурный дрейф	10 %
	≤ ± 15 %, ≤ -25 °C v ≥ +70 °C
Гистерезис	3...15 %
Температура окружающей среды	-30...+85°C
Рабочее напряжение	10...30В =
Остаточная пульсация	≤ 10 % U _{ss}
Номинальный постоянный рабочий ток	≤ 200 мА
Ток холостого хода I₀	≤ 15 мА
Остаточный ток	≤ 0.1 мА
Номинальное напряжение на изоляции	≤ 0.5 кВ
Защита от короткого замыкания	да/ циклич.
Падение напряжения при I₀	≤ 1.8 В
Защита от обрыва провода/ обратной полярности	yes/ полн.
Выходная функция	3-проводн., Н.О., PNP
Класс изоляции	□
Частота переключения	1.5 кГц
Конструкция	цилиндр с резьбой, M18 x 1
Размеры	52 мм
Материал корпуса	Металл, CuZn, Покрытие PTFE
Материал активной поверхности	пластмасса, ПБТ, Покрытие PTFE
Макс. момент затяжки гайки	15 Нм
Соединение	разъем, M12 x 1
Вибростойкость	55 Гц (1 мм)
Ударопрочность	30 г (11 мс)
Класс защиты	IP67
MTTF	874лет в соответствии с SN 29500-(Изд. 99) 40 °C
Индикация состояния переключения	светодиод желтый

Схема подключения

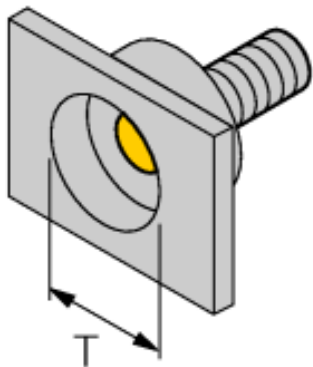


Принцип действия

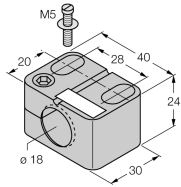
Индуктивные датчики обнаруживают металлические объекты без контакта и без износа. За счет запатентованной бессферритовой 3-х катещечной системы, *iproX* factor 1 датчики имеют определенные преимущества в сравнении со стандартными индуктивными датчиками. Они детектируют различные металлы с одинаковым расстоянием срабатывания, невосприимчивы к магнитным полям и характеризуются большим расстоянием срабатывания.

Расстояние D	2 x B
Расстояние W	3 x Sn
Расстояние T	3 x B
Расстояние S	1.5 x B
Расстояние G	6 x Sn

Диаметр активной области B \varnothing 18 мм



Аксессуары

Наименование	Идент. №		Чертеж с размерами
BST-18B	6947214	Зажим для резьбовых приборов, с жесткой фиксацией; материал: ПА6	
BSS-18	6901320	Кронштейн для гладких и резьбовых цилиндрических приборов; материал: Полипропилен	