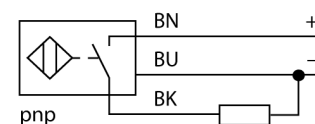


- Cilindru filetat, M18 x 1
- Oțel inoxidabil, 1.4301
- factor 1 pentru toate metalele
- grad de protecție IP68
- imun la câmpuri magnetice
- domeniu extins de temperatură
- frecvență de comutare ridicată
- 3-fire DC, 10...30 VDC
- Contact NO, ieșire PNP
- Conexiune cu cablu

Diagramă de conexiuni



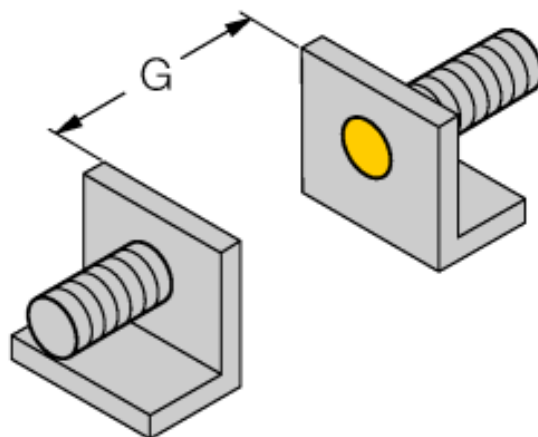
Principiu de funcționare

Senzorii inductivi sunt destinați detecției fără contact și fără uzură a obiectelor metalice. Datorită sistemului patentat cu 3 bobine fără ferită, senzorii *uprox*® factor 1 au avantaje evidente în comparație cu senzorii convenționali. Distanța de sesizare este aceeași pentru toate metalele, sunt imuni la câmpuri magnetice și permit distanțe mari de detecție.

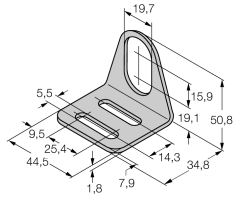
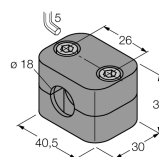
| | |
|---|--|
| Descriere tip | BI5U-EM18-AP6X |
| Număr identificare | 1635300 |
| Distanță nominală de sesizare Sn | 5 mm |
| Condiție de montare | Îngropat |
| Domeniu de sesizare asigurat | ≤ (0,81 x Sn) mm |
| Repetabilitate | ≤ 2 % din capătul de scală |
| Derivă de temperatură | 10 % |
| Histererezis | ≤ ± 15 %, ≤ -25 °C v ≥ +70 °C |
| Temperatura mediului | 3...15 % -30...+85 °C |
| Tensiune de alimentare | 10...30Vcc |
| Riplot rezidual | ≤ 10 % U _s |
| Curent nominal de alimentare în c.c. | ≤ 200 mA |
| Curent fără sarcină I ₀ | ≤ 15 mA |
| Curent rezidual | ≤ 0.1 mA |
| Tensiune nominală de izolare | ≤ 0.5 kV |
| Protecție la scurtcircuit | da/ ciclic |
| Cădere de tensiune I _a | ≤ 1.8 V |
| Protecție la întrerupere fir / alimentare inversă | da/ completă |
| Ieșire | 3-fire, normal deschis, pnp |
| Clasa de izolare | □ |
| Frecvență de comutare | 2.5 kHz |
| Design | Cilindru filetat, M18 x 1 |
| Dimensiuni | 54mm |
| Materialul carcasei | Oțel inoxidabil, AISI 304 |
| Materialul feței active | plastic, PBT |
| Partea din spate | plastic, EPTR |
| Cuplul maxim de strângere a piuliței | 25 Nm |
| Conectare | Cablu |
| Tip cablu | 5.2mm, LifYY, PVC, 2m |
| Secțiune cablu | 3 x 0.34 mm ² |
| Rezistență la vibrații | 55 Hz (1 mm) |
| Rezistență la șoc | 30 g (11 ms) |
| Grad de protecție | IP68 |
| MTTF | 874ani conform SN 29500 (Ed. 99) 40 °C |
| Indicare stare | LED galben |

| | |
|------------|---------|
| Distanța D | 2 x B |
| Distanța W | 3 x Sn |
| Distanța T | 3 x B |
| Distanța S | 1.5 x B |
| Distanța G | 6 x Sn |

Diametrul zonei active B \varnothing 18 mm



Accesorii

| Tip | Număr identificare | | Desen cu dimensiuni |
|--------|-----------------------|--|---|
| MW-18 | 6945004 | Suport de montaj pentru dispozitive cilindrice filetate, material: Oțel inoxidabil A2 1,4301 (AISI 304) |  |
| BSS-18 | 6901320 | Suport de montaj pentru dispozitive cilindrice filetate și nefiletate, material: Polipropilenă |  |