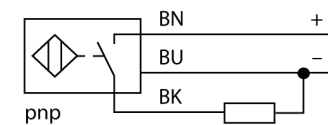


- M18 x 1 圆柱螺纹
- 不锈钢 1.4301
- 全金属检测衰减系数恒为 1
- 防护等级 IP68
- 抗磁场干扰
- 温度范围扩展
- 高开关频率
- 3 线直流, 10...30 VDC
- 常开触点, PNP 输出
- 线缆连接

接线图

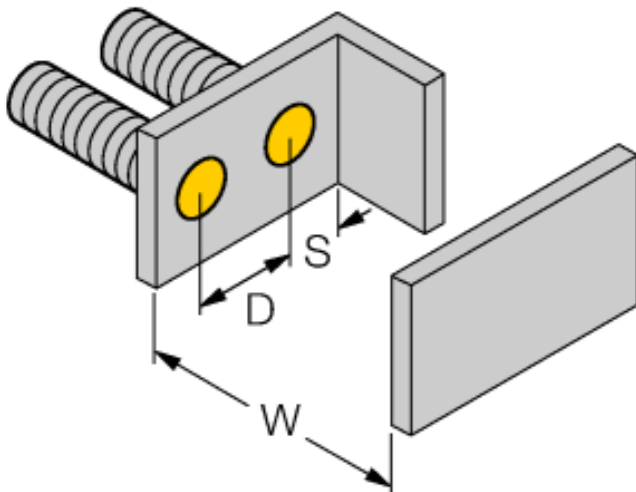
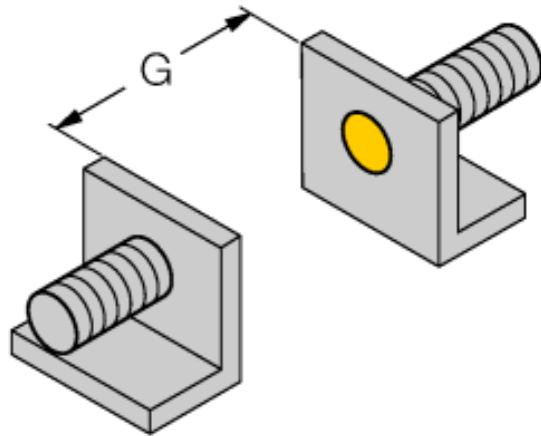
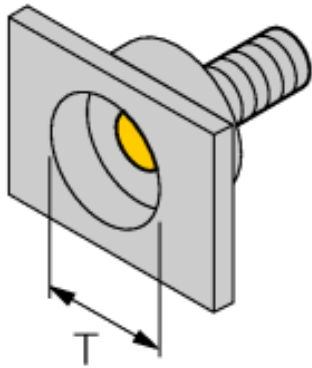


功能原理

电感式传感器以非接触和无磨损的方式检测金属物体。由于其独特的三个无铁氧体芯的空线圈结构, uprox® 传感器具有系数为 1 的独特优势。它对所有的金属具有相同的检测距离, 可以抵抗强磁场的干扰和极大的开关距离。

| | |
|--------------|------------------------------------------------|
| 型号 | BI5U-EM18-AP6X |
| 货号 | 1635300 |
| 额定工作距离 S_n | 5 mm |
| 安装方式 | 齐平 |
| 实际测量范围 | $\leq (0,81 \times S_n)$ mm |
| 重复精度 | ≤ 2 满量程的 % |
| 温度漂移 | 10 % |
| 磁滞 | $\leq \pm 15$ %, ≤ -25 °C $v \geq +70$ °C |
| 环境温度 | -30...+85 °C |
| 工作电压 | 10...30VDC |
| 余波 | ≤ 10 % U_s |
| 直流额定工作电流 | ≤ 200 mA |
| 空载电流 I_0 | ≤ 15 mA |
| 漏电流 | ≤ 0.1 mA |
| 额定绝缘电压 | ≤ 0.5 kV |
| 短路保护 | 是/ 循环 |
| 压降在 I_0 | ≤ 1.8 V |
| 断路/反极性保护 | 是/ 是 |
| 输出性能 | 3线, 常开触点, PNP |
| 防护等级 | IP68 |
| 开关频率 | 2.5 kHz |
| 设计 | 圆柱螺纹, M18 x 1 |
| 尺寸 | 54 mm |
| 外壳材料 | 不锈钢型, V2A (1.4301) |
| 感应面材料 | 塑料, PBT |
| 底帽 | 塑料, EPTR |
| 最大扭矩 | 25 Nm |
| 连接 | 电缆 |
| 线缆材质 | 5.2 mm, LifYY, PVC, 2 m |
| 线缆横截面 | 3 x 0.34mm ² |
| 防震动性 | 55 Hz (1 mm) |
| 防冲击性 | 30 g (11 ms) |
| 防护等级 | IP68 |
| MTTF | 874 years 符合 SN 29500 (Ed.99) 40 °C 认证 |
| 开关状态指示 | LED 指示灯 黄 |

| | |
|---------|---------|
| 距离D | 2 x B |
| 距离W | 3 x Sn |
| 距离T | 3 x B |
| 距离S | 1.5 x B |
| 距离G | 6 x Sn |
| B有效面积直径 | Ø 18 mm |



附件

| 型号 | 货号 | 描述 | 尺寸图 |
|--------|---------|-----------------------------------------|-----|
| MW-18 | 6945004 | 光滑圆柱设备的安装支架；材质：不锈钢 A2 1.4301 (AISI 304) | |
| BSS-18 | 6901320 | 光滑圆柱设备的安装支架；材质：PP | |