

- Obudowa cylindryczna gwintowana M18x1
- Stal nierdzewna 1.4301
- współczynnik korekcji 1 dla wszystkich metali
- stopień ochrony IP68
- odporność na pola magnetyczne
- duży zakres detekcji
- zintegrowany układ dodatkowego ekranowania
- mała strefa przymusowo wolna od metalu
- 3-przewodowy DC, 10...30 VDC
- wyjście PNP NO
- złącze M12 x 1

Typ	NI15U-EM18-AP6X-H1141
Nr kat.	1635332

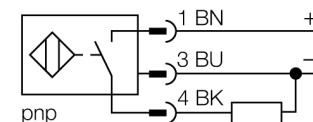
Nominalny zasięg detekcji S_n	15 mm
Warunki montażowe	niewierchniowy
Gwarantowany zasięg detekcji	$\leq (0,81 \times S_n)$ mm
Powtarzalność	$\leq 2\%$ pełnej skali
Dryft temperaturowy	10 %
Histereza	$\leq \pm 15\%$, $\leq -25\text{ °C}$ v $\geq +70\text{ °C}$
Temperatura pracy	-30...+85 °C

Napięcie zasilania	10...30VDC
Tętnienia szczytkowe	$\leq 10\% U_{ss}$
Nominalny prąd zasilania DC	≤ 200 mA
Prąd bez obciążenia I_o	≤ 15 mA
Prąd szczytkowy	≤ 0.1 mA
Napięcie znamionowe izolacji	≤ 0.5 kV
Zabezpieczenie przed zwarcie	tak/ cykliczne
Spadek napięcia przy I_o	≤ 1.8 V
Ochrona przed przerwą w obwodzie/odwrotną polaryzacją	tak/ całkowita
Funkcja wyjścia	3-przewodowy, styk NO, PNP
Klasa ochrony	□
Częstotliwość przełączania	1.5 kHz

Wykonanie	gwintowany cylinder, M18 x 1
Wymiary	52 mm
Materiał obudowy	stal nierdzewna, V2A (1.4301)
Materiał powierzchni aktywnej	tworzywo sztuczne, LCP
Maks. moment dokręcający nakrętki obudowy	25 Nm
Podłączenie	złącze, M12 x 1
Odporność na wibracje	55 Hz (1 mm)
Odporność na uderzenia	30 g (11 ms)
Stopień ochrony	IP68
MTTF	874lat zgodnie z SN 29500 (Ed. 99) 40 °C

Wskaźnik stanu przełączenia	LED żółty
------------------------------------	-----------

Schemat podłączenia

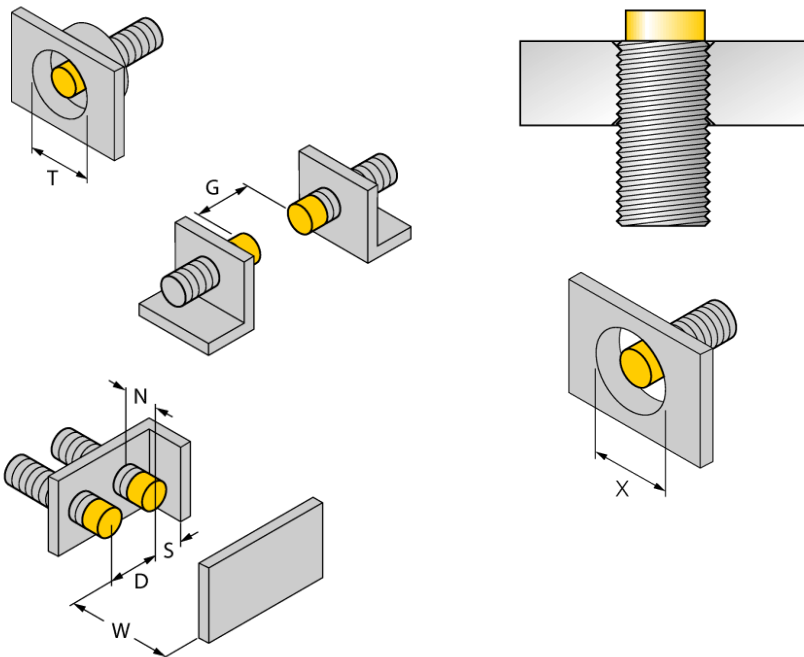


Zasada działania

Czujniki indukcyjne wykrywają bezkontaktowo obiekty metalowe. W czujnikach indukcyjnych Uprox®+ zastosowano opatentowany system cewek, co przyniosło znaczne korzyści w stosunku do standardowych wykonaw. Charakteryzują się one dużym zakresem detekcji, maksymalną elastycznością w zastosowaniu, jak również efektywną standaryzacją.

Dystans D	72 mm
Dystans W	45 mm
Dystans T	54 mm
Dystans S	27 mm
Dystans G	90 mm
Dystans N	20 mm

Średnica powierzchni aktywnej B \varnothing 18 mm



Wszystkie cylindryczne niepowierzchniowe czujniki *uprox®+* mogą być wkręcane w całości, aż do górnej krawędzi cylindra. Dzięki temu gwarantowana jest bezpieczna praca przy redukcji zasięgu o maks. 20%.

Przy instalacji przesłony należy kontrolować dystans X = 70 mm.

Akcesoria montażowe

Typ	Nr kat.		Rysunek wymiarowy
MW-18	6945004	Uchwyt montażowy dla obudów cylindrycznych, gwintowanych; materiał: Stal nierdzewna A2 1.4301 (AISI 304)	
BSS-18	6901320	Uchwyt montażowy dla obudów cylindrycznych, gładkich i gwintowanych; materiał: Polipropylen	

Akcesoria - okablowanie

Typ	Nr kat.		Rysunek wymiarowy
RKCV4T-2/TEL	6626900		