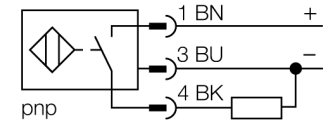


- závitové pouzdro M18 x 1
- nerez 1.4301
- faktor 1 pro všechny kovy
- stupeň krytí IP68
- odolnost vůči magnetickému poli
- vysoká spínací vzdálenost
- integrovaná ochrana proti zatlumení
- malá volná zóna
- 3drát DC, 10...30 VDC
- spínací PNP výstup
- konektor M12x1

#### Schéma zapojení



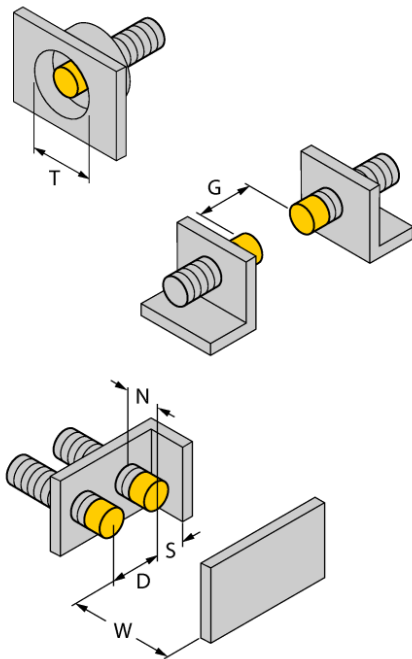
#### Funkční princip

Indukční senzory detekují bezdotykově a bez opotřebení kovové objekty. Senzory Uprox®+ mají díky patentovanému vícecívkovému systému celou řadu výhod. Například vysokou spínací vzdálenost, maximální flexibilitu, vysokou bezpečnost provozu.

<b>Typové označení</b>	NI15U-EM18-AP6X-H1141
Identifikační číslo	1635332
<b>Jmenovitá spínací vzdálenost<math>S_n</math></b>	15 mm
Provedení	nevestavné
Zajištěná spínací vzdálenost	$\leq (0,81 \times S_n)$ mm
Opakovatelnost	$\leq 2\%$ z rozsahu
Teplotní drift	10 %
	$\leq \pm 15\%$ , $\leq -25\text{ °C}$ v $\geq +70\text{ °C}$
Hystereze	3...15 %
Okolní teplota	-30... +85 °C
<b>Napájecí napětí</b>	10...30VDC
Zvlnění	$\leq 10\%$ $U_{ss}$
DC jmenovitý provozní proud	$\leq 200$ mA
Proud naprázdno $I_0$	$\leq 15$ mA
Zbytkový proud	$\leq 0.1$ mA
Jmenovité izolační napětí	$\leq 0.5$ kV
Ochrana proti zkratu	ano/ taktovaná
Pokles napětí při $I_0$	$\leq 1.8$ V
Ochrana proti přerušení vodiče / přepólování	ano/ kompletní
Výstupní funkce	třídrát, spínací kontakt, PNP
Třída ochrany	□
Frekvence spínání	1.5 kHz
<b>Pouzdro</b>	závitová pouzdra, M18 x 1
Rozměry	52 mm
Materiál pouzdra	nerez ocel, V2A (1.4301)
Materiál aktivní plochy	plast, LCP
Utahovací moment upevňovací matice	25 Nm
Připojení	konektor, M12 x 1
Odolnost vůči vibracím	55 Hz (1 mm)
Odolnost proti rázům	30 g (11 ms)
Stupeň krytí	IP68
MTTF	874Roky dle SN 29500 (Ed. 99) 40 °C
<b>Indikace stavu výstupu</b>	LED žlutá

Vzdálenost D	72 mm
Vzdálenost W	45 mm
Vzdálenost T	54 mm
Vzdálenost S	27 mm
Vzdálenost G	90 mm
Vzdálenost N	20 mm

**Průměr aktivní plochy B**                       $\varnothing$  18 mm



U všech nevestavných závitových senzorů *uprox®+* je možná vestavba až po hranu pouzdra. V tomto případě dojde ke snížení spínací vzdálenosti o 20%.

Při montáži na dno díry je třeba dodržet vzdálenost X = 70 mm.

### Příslušenství

Typové označení	Identifikační číslo		Rozměrový náčrtek
MW-18	6945004	Montážní úchytka pro závitová pouzdra; materiál: nerez A2 1.4301 (AISI 304)	
BSS-18	6901320	Montážní úchytka pro válcová a závitová pouzdra; materiál: polypropylen	

### Wiring accessories

Typové označení	Identifikační číslo		Rozměrový náčrtek
RKCV4T-2/TEL	6626900		