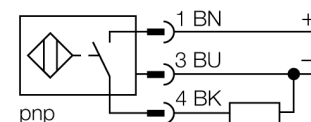


- Цилиндр с резьбой, M18 x 1
- Латунь, покрытие PTFE
- коэффициент редукции = 1
- степень защиты IP68
- невосприимчив к магнитным полям
- высокая дистанция срабатывания
- возможен монтаж с утапливанием
- 3-проводн. DC, 10... 30 В DC
- нормально открытый, rpr-выход
- разъем M12 x 1

Схема подключения



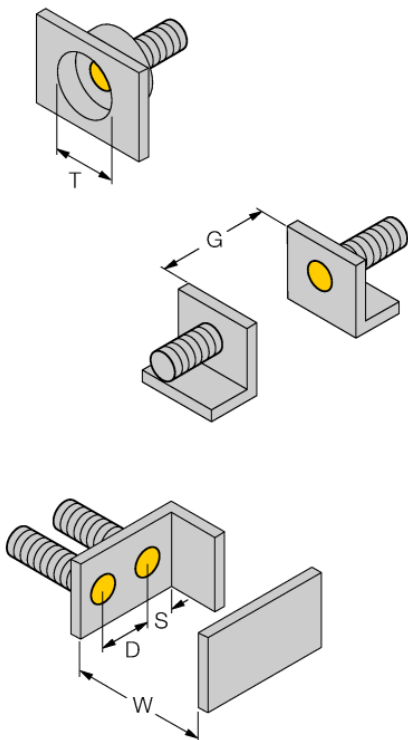
Принцип действия

Индуктивные датчики обнаруживают металлические объекты без контакта и без износа. За счет запатентованной бесферритовой 3-х катещечной системы, UproX®+ датчики имеют определенные преимущества в сравнении со стандартными индуктивными датчиками. Они отличаются высокой дистанцией срабатывания, максимальной гибкостью применения, надежной работоспособностью, а также универсальностью (могут использоваться в различных областях).

| | |
|---|--|
| Тип | BI8U-MT18-AP6X-H1141 |
| Идент. № | 1644730 |
| Номинальное рабочее расстояние Sn | 8 мм |
| Условия монтажа | заподлицо |
| Гарантированный диапазон чувствительности | ≤ (0,81 x Sn) мм |
| Повторяемость | ≤ 2 % полн. шкалы |
| Температурный дрейф | 10 % |
| | ≤ ± 15 %, ≤ -25 °C v ≥ +70 °C |
| Гистерезис | 3...15 % |
| Температура окружающей среды | -30...+85 °C |
| Рабочее напряжение | 10...30В = |
| Остаточная пульсация | ≤ 10 % U _{ss} |
| Номинальный постоянный рабочий ток | ≤ 200 мА |
| Ток холостого хода I ₀ | ≤ 15 мА |
| Остаточный ток | ≤ 0.1 мА |
| Номинальное напряжение на изоляции | ≤ 0.5 кВ |
| Защита от короткого замыкания | да/ циклич. |
| Падение напряжения при I ₀ | ≤ 1.8 В |
| Защита от обрыва провода/ обратной полярности | yes/ полн. |
| Выходная функция | 3-проводн., Н.О., PNP |
| Класс изоляции | □ |
| Частота переключения | 1.5 кГц |
| Конструкция | цилиндр с резьбой, M18 x 1 |
| Размеры | 52 мм |
| Материал корпуса | Металл, CuZn, Покрытие PTFE |
| Материал активной поверхности | пластмасса, LCP, Покрытие PTFE |
| Макс. момент затяжки гайки | 15 Нм |
| Соединение | разъем, M12 x 1 |
| Вибростойкость | 55 Гц (1 мм) |
| Ударопрочность | 30 г (11 мс) |
| Класс защиты | IP68 |
| MTTF | 874лет в соответствии с SN 29500-(Изд. 99) 40 °C |
| Индикация состояния переключения | светодиод желтый |

| | |
|--------------|-------|
| Расстояние D | 36 мм |
| Расстояние W | 24 мм |
| Расстояние T | 54 мм |
| Расстояние S | 27 мм |
| Расстояние G | 48 мм |

Диаметр активной области B \varnothing 18 мм



Монтаж заподлицо и с утапливанием всех *iprox⁺* резьбовых цилиндрических датчиков. Безопасная работа обеспечивается при ввинчивании датчика на пол-оборота.

Аксессуары

| Наименование | Идент. № | | Чертеж с размерами |
|--------------|----------|---|--------------------|
| PN-M18 | 6905310 | Гайка для защиты от ударов для резьбовых приборов M18x1; материал: Нерж. сталь A2 1.4305 (AISI 303) | |
| BST-18B | 6947214 | Зажим для резьбовых приборов, с жесткой фиксацией; материал: ПА6 | |
| BSS-18 | 6901320 | Кронштейн для гладких и резьбовых цилиндрических приборов; материал: Полипропилен | |