

- tubo roscado, M18 x 1
- latón, revestimiento PTFE
- factor 1 para todos los metales
- grado de protección IP68
- inmunidad al campo magnético
- alta distancia de conmutación
- posibilidad de montaje ahuecado
- 3 hilos DC, 10...30 VDC
- contacto de cierre, salida PNP
- conector, M12 x 1

#### Esquema de conexiones



#### Principio de funcionamiento

Los sensores inductivos detectan sin desgaste ni contacto los objetos metálicos. Los sensores *uprox*®+ ofrecen ventajas importantes gracias a su sistema patentado de multi-bobina. Sobresalen por su gran distancia de conmutación, máxima flexibilidad y confiabilidad operacional así como de su eficiente estandarización.

<b>Designación de tipo</b>	BI8U-MT18-AP6X-H1141
N° de identificación	1644730
<b>Distancia de conmutación nominal <math>S_n</math></b>	8 mm
Condición para el montaje	enrasado
Distancia de conmutación asegurada	$\leq (0,81 \times S_n)$ mm
Precisión de repetición	$\leq 2\%$ v. f.
Variación de temperatura	10 %
Histéresis	$\leq \pm 15\%$ , $\leq -25\text{ °C}$ v $\geq +70\text{ °C}$
Temperatura ambiente	-30... +85 °C
<b>Tensión de servicio</b>	10...30 VDC
Ondulación residual	$\leq 10\%$ $U_{ss}$
Corriente DC nominal	$\leq 200$ mA
Corriente sin carga $I_o$	$\leq 15$ mA
Corriente residual	$\leq 0.1$ mA
Tensión nominal de aislamiento	$\leq 0.5$ kV
Protección cortocircuito	sí/ cíclica
Fallo de la tensión en $I_o$	$\leq 1.8$ V
Protección ante corto-circuito/polaridad inversa	sí/ completa
Función de salida	3 hilos, contacto de cierre, PNP
Clase de protección	□
Frecuencia de conmutación	1.5 kHz
<b>Modelo</b>	tubo roscado, M18 x 1
Medidas	52 mm
Material de la carcasa	metal, CuZn, revestimiento PTFE
Material de la cara activa	plástico, LCP, revestimiento PTFE
par de apriete máx. de la tuerca de la carcasa	15 Nm
Conexión	conector, M12 x 1
Resistencia a la vibración	55 Hz (1 mm)
Resistencia al choque	30 g (11 ms)
Grado de protección	IP68
MTTF	874Años según SN 29500 (ed. 99) 40 °C
<b>Indicación estado de conmutación</b>	LED amarillo

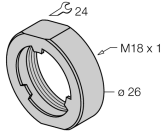
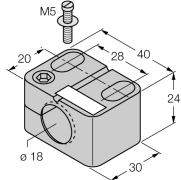
Distancia D	36 mm
Distancia W	24 mm
Distancia T	54 mm
Distancia S	27 mm
Distancia G	48 mm

**Diámetro de la cara activa B**      Ø 18 mm



Todos los interruptores de tubo roscado *uprox<sup>+</sup>*, de montaje enrasado, permiten el montaje rebajado. Se logra una operación segura cuando se ensambla a media vuelta de la rosca el sensor dentro del material.

**Accesorios**

Modelo	N° de identificación		Dibujo acotado
PN-M18	6905310	tuerca de protección contra golpes para dispositivos de tubo roscado M18x1; material: acero inoxidable A2 1.4305 (AISI 303)	
BST-18B	6947214	abrazadera de fijación para dispositivos de tubo roscado, con tope; material: PA6	
BSS-18	6901320	abrazadera de fijación para dispositivos de tubo liso y roscado; material: polipropileno	