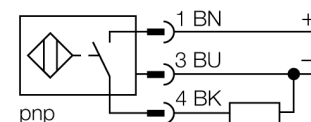


- závitové pouzdro M18 x 1
- mosaz, povlak PTFE
- faktor 1 pro všechny kovy
- stupeň krytí IP68
- odolnost vůči magnetickému poli
- vysoká spínací vzdálenost
- vestavná montáž možná
- 3drát DC, 10...30 VDC
- spínací PNP výstup
- konektor M12x1

Schéma zapojení



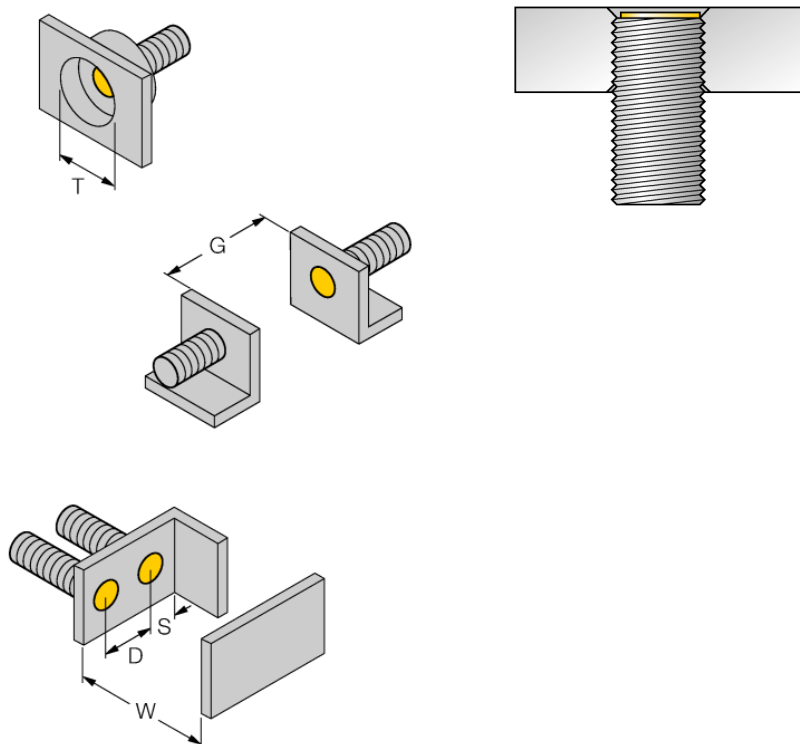
Funkční princip

Indukční senzory detekují bezdotykově a bez opotřebení kovové objekty. Senzory *Uprox®+* mají díky patentovanému vícecívkovému systému celou řadu výhod. Například vysokou spínací vzdálenost, maximální flexibilitu, vysokou bezpečnost provozu.

| | |
|---|---|
| Typové označení | BI8U-MT18-AP6X-H1141 |
| Identifikační číslo | 1644730 |
| Jmenovitá spínací vzdálenostS_n | 8 mm |
| Provedení | vestavné |
| Zajištěná spínací vzdálenost | $\leq (0,81 \times S_n)$ mm |
| Opakovatelnost | $\leq 2\%$ z rozsahu |
| Teplotní drift | 10 % |
| | $\leq \pm 15\%$, $\leq -25\text{ °C}$ v $\geq +70\text{ °C}$ |
| Hystereze | 3...15 % |
| Okolní teplota | -30... +85 °C |
| Napájecí napětí | 10...30VDC |
| Zvlnění | $\leq 10\%$ U_{ss} |
| DC jmenovitý provozní proud | ≤ 200 mA |
| Proud naprázdno I_0 | ≤ 15 mA |
| Zbytkový proud | ≤ 0.1 mA |
| Jmenovité izolační napětí | ≤ 0.5 kV |
| Ochrana proti zkratu | ano/ taktovaná |
| Pokles napětí při I_0 | ≤ 1.8 V |
| Ochrana proti přerušení vodiče / přepólování | ano/ kompletní |
| Výstupní funkce | třídrát, spínací kontakt, PNP |
| Třída ochrany | □ |
| Frekvence spínání | 1.5 kHz |
| Pouzdro | závitová pouzdra, M18 x 1 |
| Rozměry | 52 mm |
| Materiál pouzdra | kov, CuZn, PTFE povlak |
| Materiál aktivní plochy | plast, LCP, PTFE povlak |
| Utahovací moment upevňovací matice | 15 Nm |
| Připojení | konektor, M12 x 1 |
| Odolnost vůči vibracím | 55 Hz (1 mm) |
| Odolnost proti rázům | 30 g (11 ms) |
| Stupeň krytí | IP68 |
| MTTF | 874Roky dle SN 29500 (Ed. 99) 40 °C |
| Indikace stavu výstupu | LED žlutá |

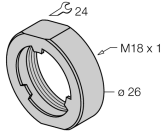
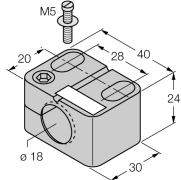
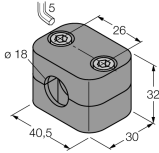
| | |
|--------------|-------|
| Vzdálenost D | 36 mm |
| Vzdálenost W | 24 mm |
| Vzdálenost T | 54 mm |
| Vzdálenost S | 27 mm |
| Vzdálenost G | 48 mm |

Průměr aktivní plochy B Ø 18 mm



U všech vestavných závitových senzorů *uprox⁺* je možná zapuštěná montáž. Při zapuštěné vestavbě o půl závitu je zajištěno bezpečné spínání.

Příslušenství

| Typové označení | Identifikační číslo | | Rozměrový náčrtek |
|-----------------|---------------------|--|---|
| PN-M18 | 6905310 | Ochranná matice pro závitová pouzdra M18 x 1; materiál: nerez A2 1.4305 (AISI 303) |  |
| BST-18B | 6947214 | Montážní úchytka s pevným dorazem pro závitová pouzdra; materiál: PA6 |  |
| BSS-18 | 6901320 | Montážní úchytka pro válcová a závitová pouzdra; materiál: polypropylen |  |