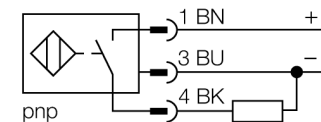




- Tubo roscado, M18 x 1
- Acero inoxidable, 1.4301
- factor 1 para todos los metales
- grado de protección IP68
- inmunidad al campo magnético
- alta distancia de conmutación
- posibilidad de montaje ahuecado
- 3 hilos DC, 10...30 VDC
- contacto de cierre, salida PNP
- conector, M12 x 1

Esquema de conexiones



Principio de funcionamiento

Los sensores inductivos detectan sin desgaste ni contacto los objetos metálicos. Los sensores *uprox*®+ ofrecen ventajas importantes gracias a su sistema patentado de multi-bobina. Sobresalen por su gran distancia de conmutación, máxima flexibilidad y confiabilidad operacional así como de su eficiente estandarización.

| | |
|--|--------------------------------------|
| Designación de tipo | BI8U-EM18-AP6X-H1141 |
| Nº de identificación | 1644734 |
| Distancia de conmutación nominal Sn | 8 mm |
| Condición para el montaje | enrasado |
| Distancia de conmutación asegurada | ≤ (0,81 x Sn) mm |
| Precisión de repetición | ≤ 2 % v. f. |
| Variación de temperatura | 10 % |
| Histéresis | ≤ ± 15 %, ≤ -25 °C v ≥ +70 °C |
| Temperatura ambiente | 3...15 % -30... +85°C |
| Tensión de servicio | 10...30 VDC |
| Ondulación residual | ≤ 10 % U _s |
| Corriente DC nominal | ≤ 200 mA |
| Corriente sin carga I ₀ | ≤ 15 mA |
| Corriente residual | ≤ 0.1 mA |
| Tensión nominal de aislamiento | ≤ 0.5 kV |
| Protección cortocircuito | sí/ cíclica |
| Fallo de la tensión en I ₀ | ≤ 1.8 V |
| Protección ante corto-circuito/polaridad inversa | sí/ completa |
| Función de salida | 3 hilos, contacto de cierre, PNP |
| Clase de protección | □ |
| Frecuencia de conmutación | 1.5 kHz |
| Modelo | tubo roscado, M18 x 1 |
| Medidas | 52 mm |
| Material de la carcasa | acero inoxidable, V2A (1,4301) |
| Material de la cara activa | plástico, LCP |
| par de apriete máx. de la tuerca de la carcasa | 25 Nm |
| Conexión | conector, M12 x 1 |
| Resistencia a la vibración | 55 Hz (1 mm) |
| Resistencia al choque | 30 g (11 ms) |
| Grado de protección | IP68 |
| MTTF | 874Años según SN 29500 (ed. 99) 40°C |
| Indicación estado de conmutación | LED amarillo |

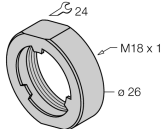
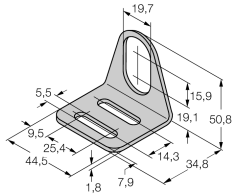
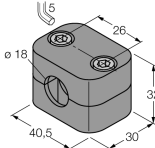
| | |
|-------------|-------|
| Distancia D | 36 mm |
| Distancia W | 24 mm |
| Distancia T | 54 mm |
| Distancia S | 27 mm |
| Distancia G | 48 mm |

Diámetro de la cara activa B Ø 18 mm



Todos los interruptores de tubo roscado *uprox⁺*, de montaje enrasado, permiten el montaje rebajado. Se logra una operación segura cuando se ensambla a media vuelta de la rosca el sensor dentro del material.

Accesorios

| Modelo | N° de identificación | | Dibujo acotado |
|--------|----------------------|---|---|
| PN-M18 | 6905310 | tuerca de protección contra golpes para dispositivos de tubo roscado M18x1; material: acero inoxidable A2 1.4305 (AISI 303) |  |
| MW-18 | 6945004 | ángulo de fijación para dispositivos de tubo roscado; material: acero inoxidable A2 1.4301 (AISI 304) |  |
| BSS-18 | 6901320 | abrazadera de fijación para dispositivos de tubo liso y roscado; material: polipropileno |  |

Accesorios de cableado

| Modelo | N° de identificación | | Dibujo acotado |
|--------------|----------------------|--|---|
| RKCV4T-2/TEL | 6626900 | |  |