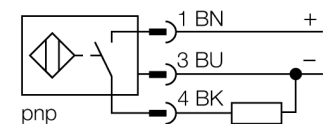


- tube fileté, M18 x 1
- acier inoxydable, 1.4301
- facteur 1 pour tous les métaux
- mode de protection IP68
- insensible aux champs magnétiques
- portée élevée
- montage encastré possible
- DC, 3 fils, 10...30 VDC
- N.O., sortie PNP
- connecteur, M12 x 1

#### Schéma de raccordement



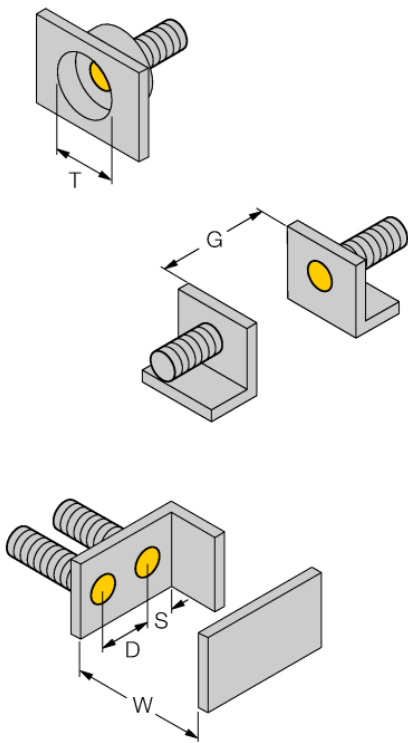
#### Principe de fonctionnement

Les détecteurs inductifs permettent de détecter des objets métalliques sans contact physique et sans usure. Les détecteurs *uprox*®+ offrent plusieurs avantages importants grâce à leur construction spéciale basée sur un système breveté de bobines multiples. Ils se distinguent par des portées les plus élevées, par une flexibilité maximale, par la plus grande fiabilité et par une standardisation efficace.

<b>Type</b>	BI8U-EM18-AP6X-H1141
No. d'identité	1644734
<b>Portée nominale Sn</b>	8 mm
Condition de montage	blindé
Portée assurée	$\leq (0,81 \times S_n)$ mm
Reproductibilité	$\leq 2\%$ de la valeur finale
Dérive en température	10 %
Hystérésis	$\leq \pm 15\%$ , $\leq -25\text{ °C}$ v $\geq +70\text{ °C}$
Température ambiante	-30...+85 °C
<b>Tension de service</b>	10...30 VDC
Taux d'ondulation	$\leq 10\%$ V <sub>crête à crête</sub>
Courant de service nominal (DC)	$\leq 200$ mA
Consommation propre à vide I <sub>0</sub>	$\leq 15$ mA
Courant résiduel	$\leq 0,1$ mA
Tension d'isolement nominale	$\leq 0,5$ kV
Protection contre les courts-circuits	oui/ contrôle cyclique
Tension de déchet à I <sub>0</sub>	$\leq 1,8$ V
Protection contre les ruptures de câble/inversions de polarité	oui/ entièrement
Fonction de sortie	3 fils, contact N.O., PNP
Classe de protection	□
Fréquence de commutation	1,5 kHz
<b>Format</b>	tube fileté, M18 x 1
Dimensions	52 mm
Matériau de boîtier	acier inoxydable, V2A (1.4301)
Matériau face active	plastique, LCP
Couple de serrage max. de l'écrou de boîtier	25 Nm
Raccordement	connecteur, M12 x 1
Résistance aux vibrations	55 Hz (1 mm)
Résistance aux chocs	30 g (11 ms)
Type de protection	IP68
MTTF	874Années suivant SN 29500 (Ed. 99) 40°C
<b>Indication de l'état de commutation</b>	LEDjaune

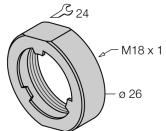
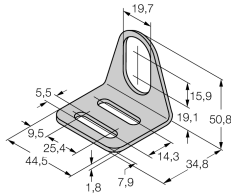
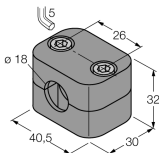
Distance D	36 mm
Distance W	24 mm
Distance T	54 mm
Distance S	27 mm
Distance G	48 mm

Diamètre de la face active B      Ø 18 mm



Tous les détecteurs cylindriques noyables *uprox<sup>+</sup>* permettent un montage encastré. Leur fonctionnement est garanti dans le cas d'un montage encastré d'un demi-millimètre.

### Accessoires

Type	No. d'identi-té		Dimensions
PN-M18	6905310	écrou antichoc pour appareils à tube fileté M18x1; matériau: acier inoxydable A2 1.4305 (AISI 303)	
MW-18	6945004	équerre de fixation pour appareils à tube fileté; matériau: acier inoxydable A2 1.4301 (AISI 304)	
BSS-18	6901320	bride de fixation pour appareils à tube fileté et lisse; matériau: polypropylène	

### Accessoires de raccordement

Type	No. d'identi-té		Dimensions
RKCV4T-2/TEL	6626900		