



- tubo roscado, M18 x 1
- latón, revestimiento PTFE
- factor 1 para todos los metales
- grado de protección IP68
- inmunidad al campo magnético
- alta distancia de conmutación
- posibilidad de montaje ahuecado
- 3 hilos DC, 10...30 VDC
- contacto de cierre, salida npn
- conector, M12 x 1

Esquema de conexiones



Principio de funcionamiento

Los sensores inductivos detectan sin desgaste ni contacto los objetos metálicos. Los sensores *uprox*®+ ofrecen ventajas importantes gracias a su sistema patentado de multi-bobina. Sobresalen por su gran distancia de conmutación, máxima flexibilidad y confiabilidad operacional así como de su eficiente estandarización.

Designación de tipo	BI8U-MT18-AN6X-H1141
Nº de identificación	1644739
Distancia de conmutación nominal Sn	8 mm
Condición para el montaje	enrasado
Distancia de conmutación asegurada	≤ (0,81 x Sn) mm
Precisión de repetición	≤ 2 % v. f.
Variación de temperatura	10 %
Histéresis	≤ ± 15 %, ≤ -25 °C v ≥ +70 °C
Temperatura ambiente	3...15 % -30... +85 °C
Tensión de servicio	10...30 VDC
Ondulación residual	≤ 10 % U _s
Corriente DC nominal	≤ 200 mA
Corriente sin carga I ₀	≤ 15 mA
Corriente residual	≤ 0.1 mA
Tensión nominal de aislamiento	≤ 0.5 kV
Protección cortocircuito	sí/ cíclica
Fallo de la tensión en I ₀	≤ 1.8 V
Protección ante corto-circuito/polaridad inversa	sí/ completa
Función de salida	3 hilos, contacto de cierre, NPN
Clase de protección	□
Frecuencia de conmutación	1.5 kHz
Modelo	tubo roscado, M18 x 1
Medidas	52 mm
Material de la carcasa	metal, CuZn, revestimiento PTFE
Material de la cara activa	plástico, LCP, revestimiento PTFE
par de apriete máx. de la tuerca de la carcasa	15 Nm
Conexión	conector, M12 x 1
Resistencia a la vibración	55 Hz (1 mm)
Resistencia al choque	30 g (11 ms)
Grado de protección	IP68
MTTF	874Años según SN 29500 (ed. 99) 40 °C
Indicación estado de conmutación	LED amarillo

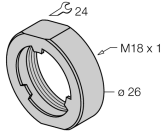
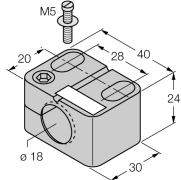
Distancia D	36 mm
Distancia W	24 mm
Distancia T	54 mm
Distancia S	27 mm
Distancia G	48 mm

Diámetro de la cara activa B Ø 18 mm



Todos los interruptores de tubo roscado *uprox⁺*, de montaje enrasado, permiten el montaje rebajado. Se logra una operación segura cuando se ensambla a media vuelta de la rosca el sensor dentro del material.

Accesorios

Modelo	N° de identificación		Dibujo acotado
PN-M18	6905310	tuerca de protección contra golpes para dispositivos de tubo roscado M18x1; material: acero inoxidable A2 1.4305 (AISI 303)	
BST-18B	6947214	abrazadera de fijación para dispositivos de tubo roscado, con tope; material: PA6	
BSS-18	6901320	abrazadera de fijación para dispositivos de tubo liso y roscado; material: polipropileno	