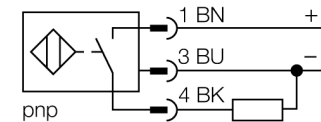


- Цилиндр с резьбой, M18 x 1
- Длинная версия
- Латунь, покрытие PTFE
- коэффициент редукции = 1
- степень защиты IP68
- невосприимчив к магнитным полям
- высокая дистанция срабатывания
- возможен монтаж с утапливанием
- 3-проводн. DC, 10... 30 В DC
- нормально открытый, rpr-выход
- разъем M12 x 1

Схема подключения



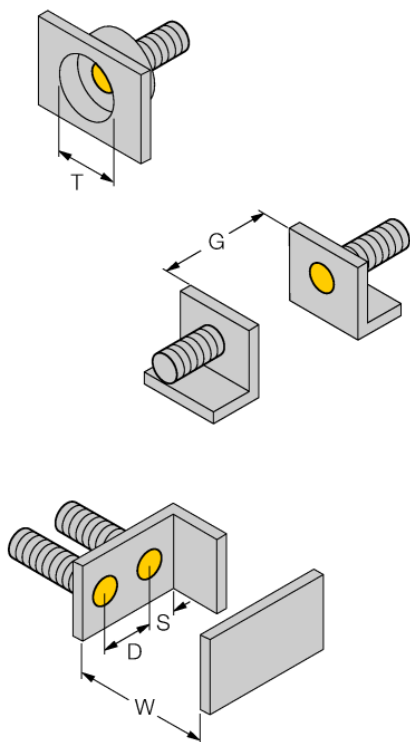
Принцип действия

Индуктивные датчики обнаруживают металлические объекты без контакта и без износа. За счет запатентованной бесферритовой 3-х катещечной системы, Uprox®+ датчики имеют определенные преимущества в сравнении со стандартными индуктивными датчиками. Они отличаются высокой дистанцией срабатывания, максимальной гибкостью применения, надежной работоспособностью, а также универсальностью (могут использоваться в различных областях).

Тип	BI8U-MT18E-AP6X-H1141
Идент. №	1644752
Номинальное рабочее расстояние Sn	8 мм
Условия монтажа	заподлицо
Гарантированный диапазон чувствительности	≤ (0,81 x Sn) мм
Повторяемость	≤ 2 % полн. шкалы
Температурный дрейф	10 %
	≤ ± 15 %, ≤ -25 °C v ≥ +70 °C
Гистерезис	3...15 %
Температура окружающей среды	-30...+85 °C
Рабочее напряжение	10...30В =
Остаточная пульсация	≤ 10 % U _{ss}
Номинальный постоянный рабочий ток	≤ 200 мА
Ток холостого хода I ₀	≤ 15 мА
Остаточный ток	≤ 0.1 мА
Номинальное напряжение на изоляции	≤ 0.5 кВ
Защита от короткого замыкания	да/ циклич.
Падение напряжения при I ₀	≤ 1.8 В
Защита от обрыва провода/ обратной полярности	yes/ полн.
Выходная функция	3-проводн., Н.О., PNP
Класс изоляции	□
Частота переключения	1.5 кГц
Конструкция	цилиндр с резьбой, M18 x 1
Размеры	72 мм
Материал корпуса	Металл, CuZn, Покрытие PTFE
Материал активной поверхности	пластмасса, LCP, Покрытие PTFE
Макс. момент затяжки гайки	15 Нм
Соединение	разъем, M12 x 1
Вибростойкость	55 Гц (1 мм)
Ударопрочность	30 г (11 мс)
Класс защиты	IP68
MTTF	874лет в соответствии с SN 29500-(Изд. 99) 40 °C
Индикация состояния переключения	светодиод желтый

Расстояние D	36 мм
Расстояние W	24 мм
Расстояние T	54 мм
Расстояние S	27 мм
Расстояние G	48 мм

Диаметр активной области B \varnothing 18 мм



Монтаж заподлицо и с утапливанием всех *iprox⁺* резьбовых цилиндрических датчиков. Безопасная работа обеспечивается при ввинчивании датчика на пол-оборота.

Аксессуары

Наименование	Идент. №		Чертеж с размерами
BST-18B	6947214	Зажим для резьбовых приборов, с жесткой фиксацией; материал: ПА6	
QMT-18	6945104	Зажим для быстрого монтажа со стопором; материал: латунь с покрытием PTFE, внешняя резьба M24 x 1,5. Примечание: При использовании кронштейнов для быстрого монтажа дистанция переключения датчиков приближения может снижаться.	
BSS-18	6901320	Кронштейн для гладких и резьбовых цилиндрических приборов; материал: Полипропилен	
PN-M18	6905310	Гайка для защиты от ударов для резьбовых приборов M18x1; материал: Нерж. сталь A2 1.4305 (AISI 303)	