

- Cilindru filetat, M18 x 1
- Versiune lungă
- Alamă, acoperită cu PTFE
- factor 1 pentru toate metalele
- grad de protecție IP68
- imun la câmpuri magnetice
- distanță de comutare ridicată
- posibilitate de montare retrasă
- 3-fire c.c., 10...30 VCC
- ieșire pnp, normal deschis
- conector M12 x 1

Diagramă de conexiuni



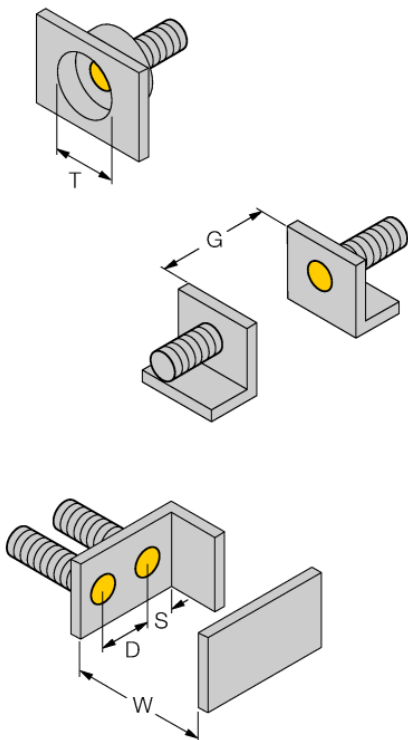
Principiu de funcționare

Senzorii inductivi sunt destinați detecției fără contact și fără uzură a obiectelor metalice. Datorită sistemului patentat multe cu bobine, senzorii *Uprox*®+ au avantaje evidente față de senzorii convenționali. Ei excelează prin distanțe de sesizare foarte mari, flexibilitate și funcționare sigură foarte ridicate, precum și printr-o standardizare eficientă.

Descriere tip	BI8U-MT18E-AP6X-H1141
Număr identificare	1644752
Distanță nominală de sesizare Sn	8 mm
Condiție de montare	Îngropat
Domeniu de sesizare asigurat	$\leq (0,81 \times S_n)$ mm
Repetabilitate	$\leq 2\%$ din capătul de scală
Derivă de temperatură	10 %
Histerezis	$\leq \pm 15\%$, $\leq -25\text{ °C}$ v $\geq +70\text{ °C}$
Temperatura mediului	-30...+85 °C
Tensiune de alimentare	10...30Vcc
Riplu rezidual	$\leq 10\%$ U _{ss}
Curent nominal de alimentare în c.c.	≤ 200 mA
Curent fără sarcină I _o	≤ 15 mA
Curent rezidual	≤ 0.1 mA
Tensiune nominală de izolare	≤ 0.5 kV
Protecție la scurtcircuit	da/ ciclic
Cădere de tensiune I _a	≤ 1.8 V
Protecție la întrerupere fir / alimentare inversă	da/ completă
Ieșire	3-fire, normal deschis, pnp
Clasa de izolare	□
Frecvență de comutare	1.5 kHz
Design	Cilindru filetat, M18 x 1
Dimensiuni	72mm
Materialul carcasei	metal, CuZn, Acoperit cu PTFE
Materialul feței active	plastic, LCP, Acoperit cu PTFE
Cuplul maxim de strângere a piuliței	15 Nm
Conectare	Conector, M12 x 1
Rezistență la vibrații	55 Hz (1 mm)
Rezistență la șoc	30 g (11 ms)
Grad de protecție	IP68
MTTF	874ani conform SN 29500 (Ed. 99) 40 °C
Indicare stare	LED galben

Distanța D	36 mm
Distanța W	24 mm
Distanța T	54 mm
Distanța S	27 mm
Distanța G	48 mm

Diametrul zonei active B Ø 18 mm



Montare îngropată și retrasă pentru toți senzorii *uprox⁺* cu carcasă cilindrică filetată. O funcționare sigură este asigurată prin înfiletarea senzorului cu jumătate de tură.

Accesorii

Tip	Număr identificare		Desen cu dimensiuni
BST-18B	6947214	Colier de fixare pentru dispozitive cilindrice filetate, cu opritor; material: PA6	
QMT-18	6945104	Suport de fixare rapidă cu opritor; material: Alamă acoperită cu PTFE; filet exterior M24 x 1,5. Notă: Distanța de sesizare a detectoarelor de proximitate poate fi redusă prin utilizarea suporturilor de montare rapidă.	
BSS-18	6901320	Suport de montaj pentru dispozitive cilindrice filetate și nefiletate, material: Polipropilenă	
PN-M18	6905310	Piuliță pentru protecție la impact pentru senzori cilindrici filetați M18x1; material: Oțel inoxidabil A2 1.4305 (AISI 303)	