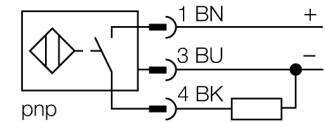


- tubo roscado, M18x1
- latón, revestimiento PTFE
- tapa frontal en Duroplast, especialmente robusta y resistente a efectos térmicos y mecánicos
- factor 1 para todos los metales
- inmunidad al campo magnético
- mayor rango de temperatura
- alta frecuencia de conmutación
- 3 hilos DC, 10...30 VDC
- contacto de cierre, salida PNP
- conector, M12 x 1

<b>Designación de tipo</b>	NI12U-MT18H-AP6X-H1141
Nº de identificación	1645212
<b>Distancia de conmutación nominal Sn</b>	12 mm
Condición para el montaje	no enrasado
Distancia de conmutación asegurada	≤ (0,81 x Sn) mm
Precisión de repetición	≤ 2 % v. f.
Variación de temperatura	10 %
Histéresis	≤ ± 15 %, ≤ -25 °C v ≥ +70 °C
Temperatura ambiente	3...15 % -30... +85 °C
<b>Tensión de servicio</b>	10...30 VDC
Ondulación residual	≤ 10 % U <sub>s</sub>
Corriente DC nominal	≤ 200 mA
Corriente sin carga I <sub>0</sub>	≤ 15 mA
Corriente residual	≤ 0.1 mA
Tensión nominal de aislamiento	≤ 0.5 kV
Protección cortocircuito	sí/ cíclica
Fallo de la tensión en I <sub>0</sub>	≤ 1.8 V
Protección ante corto-circuito/polaridad inversa	sí/ completa
Función de salida	3 hilos, contacto de cierre, PNP
Clase de protección	□
Frecuencia de conmutación	1.5 kHz
<b>Modelo</b>	tubo roscado, M18 x 1
Medidas	52 mm
Material de la carcasa	metal, CuZn, revestimiento PTFE
Material de la cara activa	plástico, Duroplast, revestimiento PTFE
par de apriete máx. de la tuerca de la carcasa	15 Nm
Conexión	conector, M12 x 1
Resistencia a la vibración	55 Hz (1 mm)
Resistencia al choque	30 g (11 ms)
Grado de protección	IP67
MTTF	874Años según SN 29500 (ed. 99) 40 °C
<b>Indicación estado de conmutación</b>	LED amarillo

**Esquema de conexiones**



**Principio de funcionamiento**

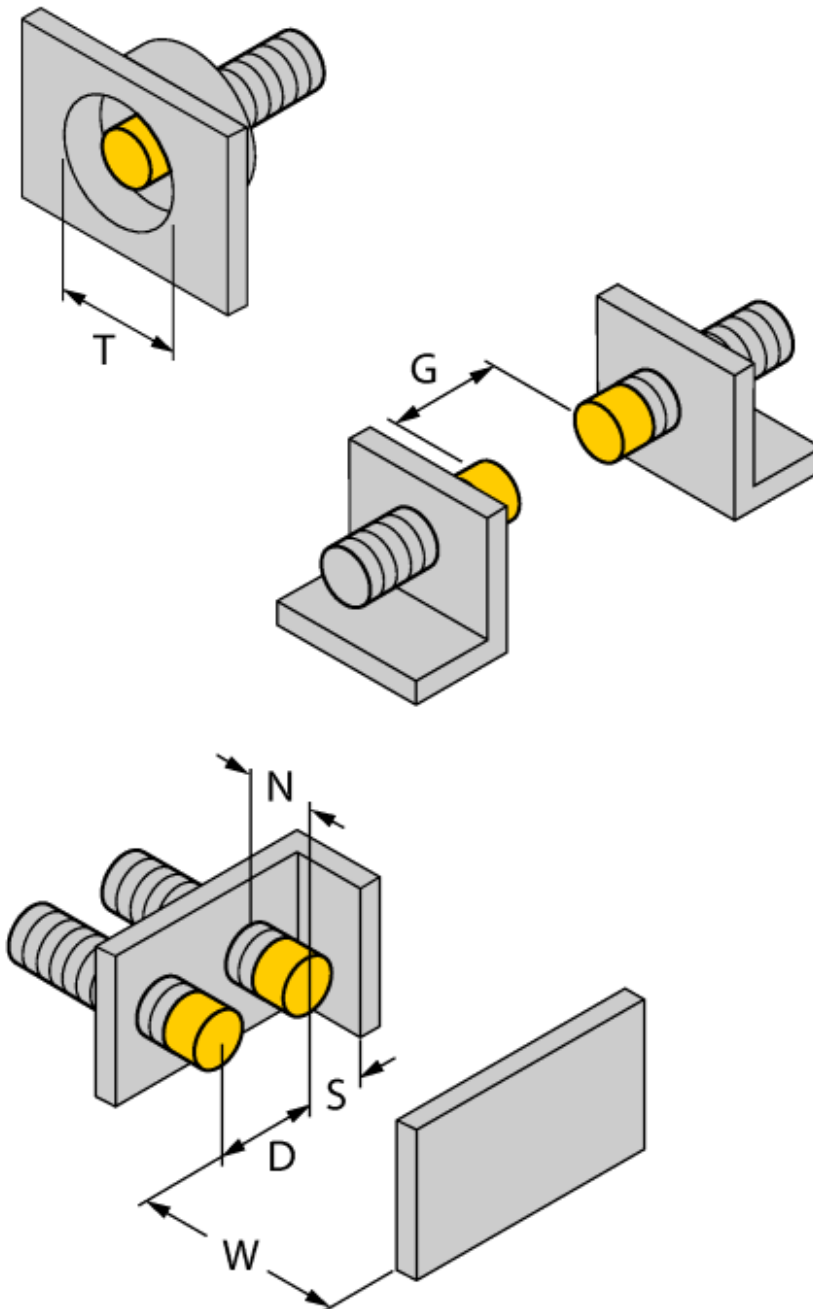
Los sensores inductivos detectan sin desgaste ni contacto los objetos metálicos. Los sensores *uprox®* factor 1 ofrecen ventajas considerables gracias a su sistema patentado de 3 bobinas sin ferrita. Detectan todos los metales a la misma distancia de operación, son inmunes al campo magnético y presentan grandes distancias de detección.

**sensor inductivo**  
**NI12U-MT18H-AP6X-H1141**

Distancia D	3 x B
Distancia W	3 x Sn
Distancia T	65 mm
Distancia S	0,5 x B
Distancia G	6 x Sn
Distancia N	2 x Sn

---

**Diámetro de la cara activa B**                       $\varnothing$  18 mm



**Accesorios**

Modelo	N° de identificación		Dibujo acotado
BST-18B	6947214	abrazadera de fijación para dispositivos de tubo roscado, con tope; material: PA6	
QMT-18	6945104	abrazadera de montaje rápido con tope, material: latón, revestimiento PTFE. rosca exterior M24 x 1,5. Nota: La distancia de conmutación del conmutador de proximidad puede reducirse por el uso de soportes de montaje rápido.	
BSS-18	6901320	abrazadera de fijación para dispositivos de tubo liso y roscado; material: polipropileno	