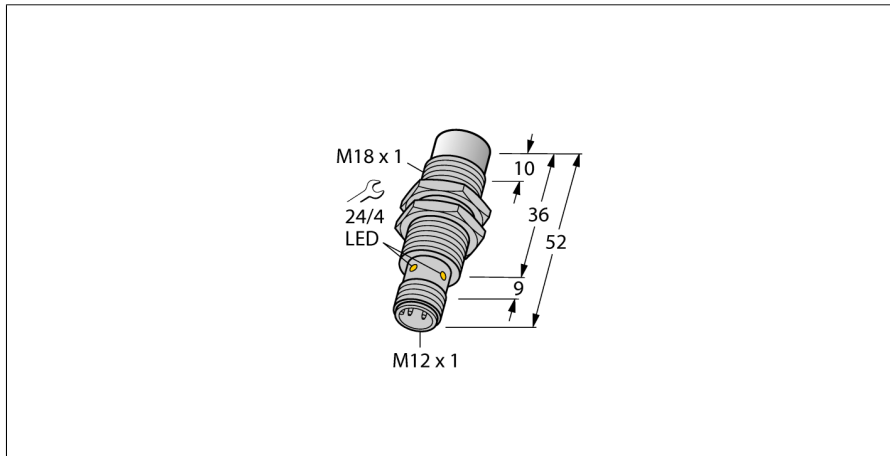


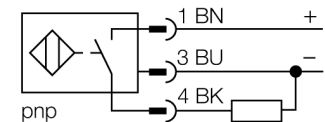
**Indukční senzor  
NI12U-MT18H-AP6X-H1141**

Industrial  
Automation



- závitové pouzdro M18x1
- mosaz, povlak PTFE
- čelní kryt z duroplastu, tepelně a mechanicky velmi robustní
- faktor 1 pro všechny kovy
- odolnost vůči magnetickému poli
- rozšířený teplotní rozsah
- vysoká frekvence spínání
- 3drát DC, 10...30 VDC
- spínací PNP výstup
- konektor M12x1

**Schéma zapojení**



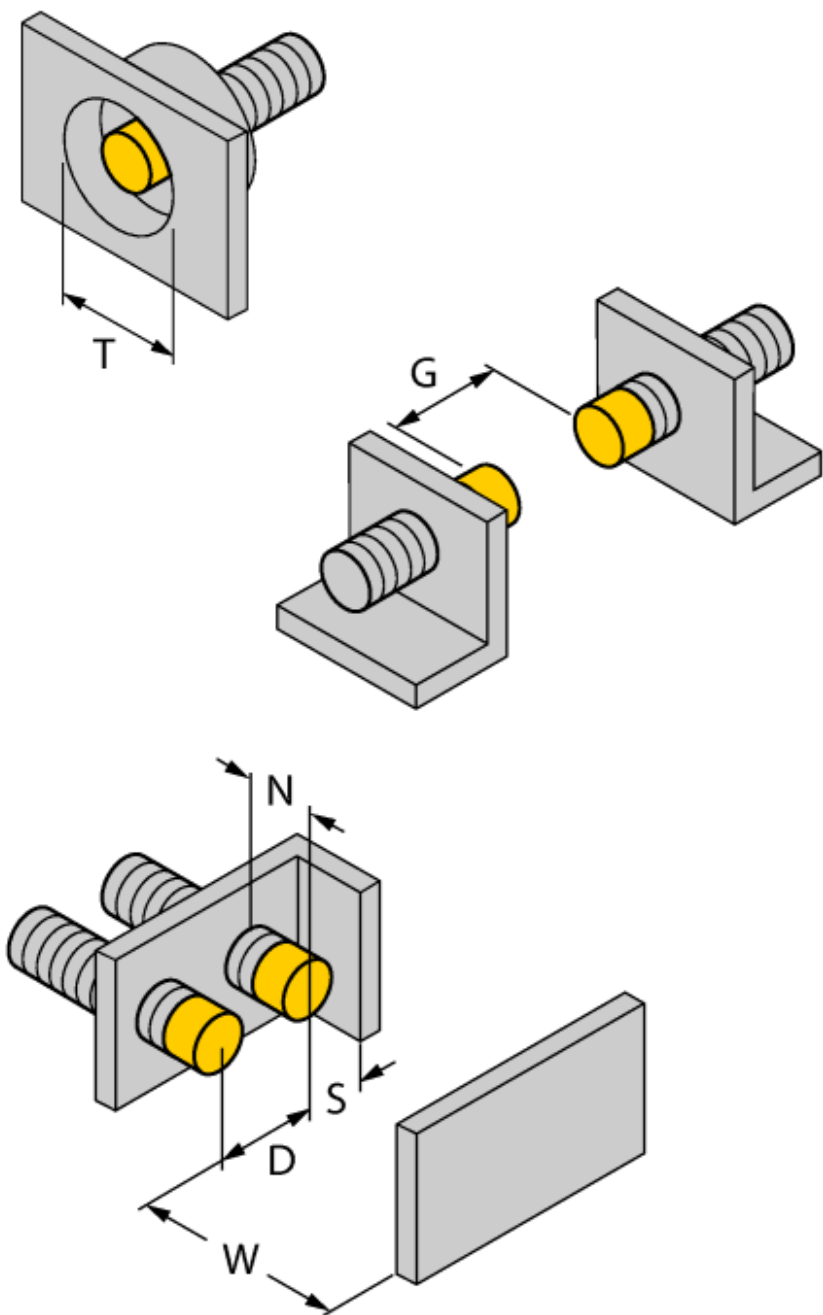
**Funkční princip**

Indukční senzory detekují bezdotykově a bez opotřebení kovové objekty. Senzory Uprox® s redukčním faktorem 1 pracují na principu patentovaného třícívkového systému bez feritového jádra a mají řadu předností. Rozlišují všechny kovové materiály se stejnou spínací vzdáleností, jsou odolné vůči magnetickému poli a disponují velkou spínací vzdáleností.

<b>Typové označení</b>	NI12U-MT18H-AP6X-H1141
Identifikační číslo	1645212
<b>Jmenovitá spínací vzdálenost<math>S_n</math></b>	12 mm
Provedení	nevestavné
Zajištěná spínací vzdálenost	$\leq (0,81 \times S_n)$ mm
Opakovatelnost	$\leq 2\%$ z rozsahu
Teplotní drift	10 %
	$\leq \pm 15\%$ , $\leq -25\text{ °C}$ v $\geq +70\text{ °C}$
Hystereze	3...15 %
Okolní teplota	-30... +85 °C
<b>Napájecí napětí</b>	10...30VDC
Zvlnění	$\leq 10\%$ $U_{ss}$
DC jmenovitý provozní proud	$\leq 200$ mA
Proud naprázdno $I_0$	$\leq 15$ mA
Zbytkový proud	$\leq 0,1$ mA
Jmenovité izolační napětí	$\leq 0,5$ kV
Ochrana proti zkratu	ano/ taktovaná
Pokles napětí při $I_0$	$\leq 1,8$ V
Ochrana proti přerušení vodiče / přepólování	ano/ kompletní
Výstupní funkce	třídrát, spínací kontakt, PNP
Třída ochrany	□
Frekvence spínání	1.5 kHz
<b>Pouzdro</b>	závitová pouzdra, M18 x 1
Rozměry	52 mm
Materiál pouzdra	kov, CuZn, PTFE povlak
Materiál aktivní plochy	plast, duroplast, PTFE povlak
Utahovací moment upevňovací matice	15 Nm
Připojení	konektor, M12 x 1
Odolnost vůči vibracím	55 Hz (1 mm)
Odolnost proti rázům	30 g (11 ms)
Stupeň krytí	IP67
MTTF	874Roky dle SN 29500 (Ed. 99) 40 °C
<b>Indikace stavu výstupu</b>	LED žlutá

**Indukční senzor  
NI12U-MT18H-AP6X-H1141**

Vzdálenost D	3 x B
Vzdálenost W	3 x Sn
Vzdálenost T	65 mm
Vzdálenost S	0,5 x B
Vzdálenost G	6 x Sn
Vzdálenost N	2 x Sn
<b>Průměr aktivní plochy B</b>	<b>Ø 18 mm</b>



**Příslušenství**

Typové označení	Identifikační číslo		Rozměrový náčrtek
BST-18B	6947214	Montážní úchytka s pevným dorazem pro závitová pouzdra; materiál: PA6	
QMT-18	6945104	Montážní úchytka s pevným dorazem; materiál: mosaz, povlak PTFE. Vnější závit M24 x 1,5. Upozornění: spínací vzdálenost senzoru může být při použití montážní úchytky snížena	
BSS-18	6901320	Montážní úchytka pro válcová a závitová pouzdra; materiál: polypropylen	