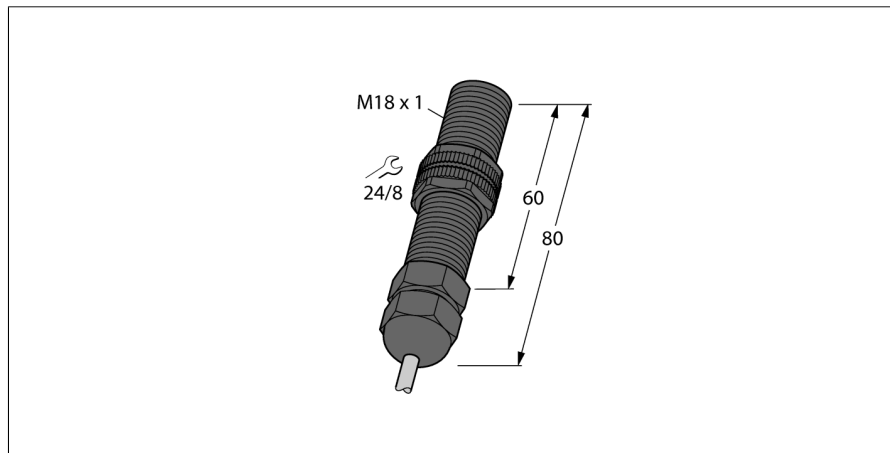
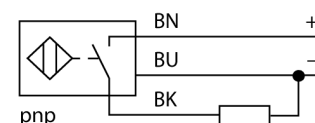


senzor inductiv pentru aplicații cu imersie în apă NI8-P18-AP6/S139-S90



- cilindru filetat, M18 x 1
- plastic, POM
- Pentru aplicații cu imersie în apă
- Rezistent la uleiuri
- Clasă de protecție IP68, coloană de apă 500 m
- 3-fire DC, 10...30 VDC
- Contact NO, ieșire PNP
- Conexiune cu cablu

Diagramă de conexiuni



Principiu de funcționare

Senzorii inductivi sunt destinați detecției fără contact și fără uzură a obiectelor metalice. În acest scop, se folosește un câmp electromagnetic alternativ de înaltă frecvență, care interacționează cu obiectul de sesizat. Senzorii inductivi generează acest câmp printr-un circuit RLC cu bobină de ferită. Oferim versiuni speciale pentru temperaturi de -60 °C până la +250 °C.

Descriere tip	NI8-P18-AP6/S139-S90
Număr identificare	1650082
Distanță nominală de sesizareSn	8 mm
Condiție de montare	degajat
Domeniu de sesizare asigurat	$\leq (0,81 \times S_n)$ mm
Factori de corecție	St37 = 1; Al = 0.3; oțel inoxidabil = 0.7; Ms = 0.4
Repetabilitate	$\leq 2\%$ din capătul de scală
Derivă de temperatură	10 %
Histererezis	3...15 %
Temperatura mediului	-25...+70 °C
Tensiune de alimentare	10...30Vcc
Riplu rezidual	$\leq 10\%$ U _{ss}
Curent nominal de alimentare în c.c.	≤ 200 mA
Curent fără sarcină I _o	≤ 15 mA
Curent rezidual	≤ 0.1 mA
Tensiune nominală de izolare	≤ 0.5 kV
Protecție la scurtcircuit	da/ ciclic
Cădere de tensiune I _{al}	≤ 1.8 V
Protecție la întrerupere fir / alimentare inversă	da/ completă
Ieșire	3-fire, normal deschis, pnp
Frecvență de comutare	0.5 kHz
Design	Cilindru filetat, M18 x 1
Dimensiuni	80mm
Materialul carcasei	plastic, POM, negru
Materialul feței active	plastic, POM, negru
Partea din spate	plastic, PA
Cuplul maxim de strângere a piuliței	2 Nm
Conectare	Cablu
Tip cablu	5.2mm, LifYY-11Y, PUR, 2m
Secțiune cablu	3 x 0.34 mm ²
Rezistență la vibrații	55 Hz (1 mm)
Rezistență la șoc	30 g (11 ms)
Grad de protecție	IP68

**senzor inductiv
pentru aplicații cu imersie în apă
NI8-P18-AP6/S139-S90**

Distanța D	3 x B
Distanța W	3 x Sn
Distanța T	3 x B
Distanța S	1.5 x B
Distanța G	6 x Sn
Distanța N	2 x Sn

Diametrul zonei active B	Ø 18 mm
--------------------------	---------



**senzor inductiv
pentru aplicații cu imersie în apă
NI8-P18-AP6/S139-S90**

Accesorii

Tip	Număr identificare		Desen cu dimensiuni
QM-18	6945102	Suport de fixare rapidă cu opritor; material: alamă cromată, filet exterior M24 x 1.5. Notă: Distanța de comutare a detectoarelor de proximitate poate fi redusă prin utilizarea suporturilor de montare rapidă.	
BST-18B	6947214	Colier de fixare pentru dispozitive cilindrice filetate, cu opritor; material: PA6	
MW-18	6945004	Suport de montaj pentru dispozitive cilindrice filetate, material: Oțel inoxidabil A2 1,4301 (AISI 304)	
BSS-18	6901320	Suport de montaj pentru dispozitive cilindrice filetate și nefiletate, material: Polipropilenă	