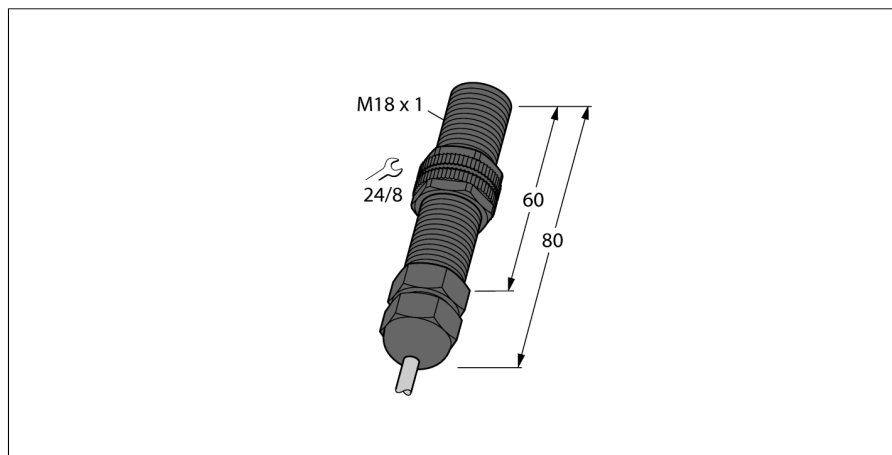


# Indukční senzor pro nasazení pod vodou NI8-P18-AP6/S139-S90

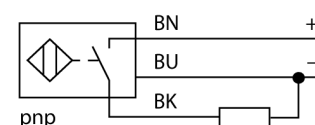
**TURCK**

Industrial  
Automation



- závitové pouzdro M18 x 1
- plast POM
- použití pod vodou
- odolný vůči oleji
- stupeň krytí IP68, 500 m v. s.
- DC 3drát, 10...30 VDC
- spínací PNP výstup
- připojení kabelem

### Schéma zapojení



### Funkční princip

Indukční senzory detekují bezdotykově a bez opotřebení kovové objekty. Pracují na principu vysokofrekvenčního elektromagnetického střídavého pole, které je identifikovaným objektem zatlumováno. U indukčních senzorů je toto pole vytvářeno jedním LC-rezonančním obvodem s jednou cívku s feritovým jádrem. Indukční senzory ve speciálním provedení lze nasadit při teplotách od -60°C až do +250°C.

|   |   |
|---|---|
| <b>Typové označení</b>                              | NI8-P18-AP6/S139-S90                                |
| Identifikační číslo                                 | 1650082   |
| <b>Jmenovitá spínací vzdálenost<math>S_n</math></b> | 8 mm  |
| Provedení   | nevestavné  |
| Zajištěná spínací vzdálenost                        | $\leq (0,81 \times S_n)$ mm                         |
| Faktor korekce                                      | $S_{t37} = 1; A_I = 0,3; n_{erez} = 0,7; M_s = 0,4$ |
| Opakovatelnost                                      | $\leq 2\%$ z rozsahu                                |
| Teplotní drift                                      | 10 %  |
| Hystereze   | 3...15 %  |
| Okolní teplota                                      | -25... +70°C  |
| <b>Napájecí napětí</b>                              | 10...30VDC  |
| Zvlnění   | $\leq 10\% U_{ss}$                                  |
| DC jmenovitý provozní proud                         | $\leq 200$ mA                                       |
| Proud naprázdno $I_0$                               | $\leq 15$ mA  |
| Zbytkový proud                                      | $\leq 0,1$ mA                                       |
| Jmenovité izolační napětí                           | $\leq 0,5$ kV                                       |
| Ochrana proti zkratu                                | ano/ taktovaná                                      |
| Pokles napětí při $I_0$                             | $\leq 1,8$ V  |
| Ochrana proti přerušení vodiče / přepólování        | ano/ kompletní                                      |
| Výstupní funkce                                     | třídrát, spínací kontakt, PNP                       |
| Frekvence spínání                                   | 0,5 kHz   |
| <b>Pouzdro</b>                                      | závitová pouzdra, M18 x 1                           |
| Rozměry   | 80 mm   |
| Materiál pouzdra                                    | plast, POM, černá                                   |
| Materiál aktivní plochy                             | plast, POM, černá                                   |
| Koncovka  | plast, PA   |
| Utahovací moment upevňovací matice                  | 2 Nm  |
| Připojení   | kabel   |
| Kabel   | 5,2mm, LifYY-11Y, PUR, 2 m                          |
| Průřez kabelu                                       | 3 x 0,34 mm <sup>2</sup>                            |
| Odolnost vůči vibracím                              | 55 Hz (1 mm)  |
| Odolnost proti rázům                                | 30 g (11 ms)  |
| Stupeň krytí  | IP68  |

**Indukční senzor  
pro nasazení pod vodou  
NI8-P18-AP6/S139-S90**

|              |         |
|--------------|---------|
| Vzdálenost D | 3 x B   |
| Vzdálenost W | 3 x Sn  |
| Vzdálenost T | 3 x B   |
| Vzdálenost S | 1,5 x B |
| Vzdálenost G | 6 x Sn  |
| Vzdálenost N | 2 x Sn  |

Průměr aktivní plochy B                      Ø 18 mm



**Indukční senzor  
pro nasazení pod vodou  
NI8-P18-AP6/S139-S90**

**TURCK**

Industrial  
Automation

**Příslušenství**

| Typové označení | Identifikační číslo |  | Rozměrový náčrtek |
|-----------------|---------------------|--|-------------------|
| QM-18           | 6945102             | Montážní úchytka s pevným dorazem; materiál: chromovaná mosaz vnější závit M24x1,5, upozornění: spínací vzdálenost senzoru může být při použití montážní úchytky snížena |                   |
| BST-18B         | 6947214             | Montážní úchytka s pevným dorazem pro závitová pouzdra; materiál: PA6  |                   |
| MW-18           | 6945004             | Montážní úchytka pro závitová pouzdra; materiál: nerez A2 1.4301 (AISI 304)  |                   |
| BSS-18          | 6901320             | Montážní úchytka pro válcová a závitová pouzdra; materiál: polypropylen  |                   |