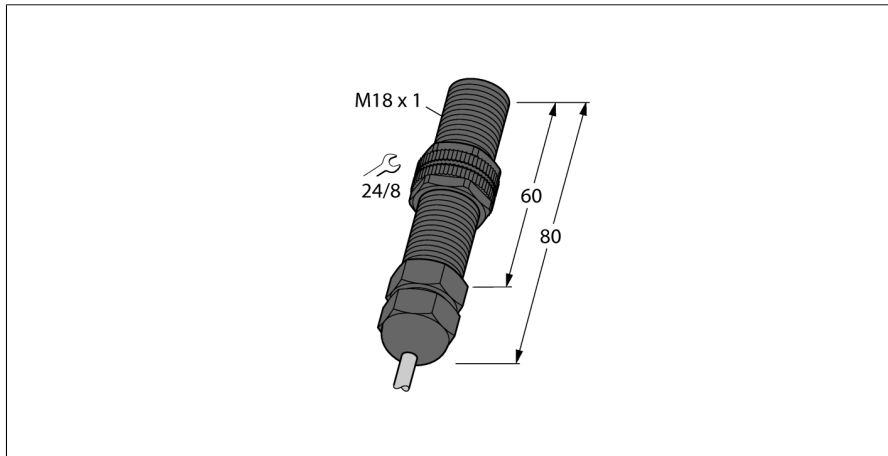
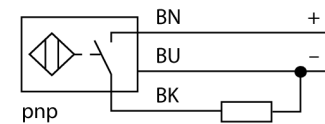


Inductieve sensor voor onderwatertoepassingen BI5-P18-AP6/S139-S90



- schroefdraad, M18 x 1
- kunststof, POM
- Voor onderwatertoepassingen
- oliebestendig
- beschermingsgraad IP68, 500 m waterkolom
- DC 3-draads, 10...30 VDC
- N.O., PNP-uitgang
- kabelaansluiting

Aansluitschema



Functieprincipe

Inductieve sensoren detecteren contactloos en slijtagevrij metalen voorwerpen. Hiervoor gebruiken zij een hoogfrequent elektromagnetisch wisselveld, dat met het te detecteren voorwerp in wisselwerking treedt. Bij inductieve sensoren wordt dit veld door een LC-resonantiekring met een ferrietkern-spoel opgewekt.

Inductieve sensoren in een speciale uitvoering kunnen ingezet worden bij temperaturen vanaf -60°C of tot max. $+250^{\circ}\text{C}$.

Type	BI5-P18-AP6/S139-S90
Ident no.	1660350
Nominale schakelafstand S_n	5 mm
Inbouwvoorwaarde	bondig
Veilige schakelafstand	$\leq (0,81 \times S_n)$ mm
Correctiefactoren	St37 = 1; Al = 0,3; roestvast staal = 0,7; Ms = 0,4
Herhalingsnauwkeurigheid	$\leq 2\%$ van eindwaarde
Temperatuurdrift	10 %
Hysteresis	3...15 %
Omgevingstemperatuur	$-25...+70^{\circ}\text{C}$
Bedrijfsspanning U_s	10...30 VDC
Restriempingspanning	$\leq 10\% U_s$
DC nominale bedrijfsstroom	≤ 200 mA
Eigen stroomopname I_s	≤ 15 mA
Reststroom	$\leq 0,1$ mA
Nominale isolatiespanning	$\leq 0,5$ kV
Kortsluitbeveiliging	ja/ pulserend
Spanningsverlies bij I_s	$\leq 1,8$ V
Draadbreukbeveiliging / Omloopbeveiliging	ja/ volledig
Uitgangsfunctie	3-draads, N.O.-contact, PNP
Schakelfrequentie	0.5 kHz
Bouwvorm	schroefdraad, M18 x 1
Afmetingen	80 mm
Materiaal behuizing	kunststof, POM, zwart
Materiaal actief vlak	kunststof, POM, zwart
Eindkap	kunststof, PA
max. aandraaimoment behuizingsmoer	2 Nm
Aansluiting	Kabel
Kabeluitvoering	5.2 mm, LiYY-11Y, PUR, 2 m
Kabeldoorsnede	$3 \times 0,34\text{mm}^2$
Vibratiebestendigheid	55 Hz (1 mm)
Schokbestendigheid	30 g (11 ms)
Beschermingsgraad	IP68

**Inductieve sensor
voor onderwatertoepassingen
BI5-P18-AP6/S139-S90**

Afstand D	2 x B
Afstand W	3 x Sn
Afstand T	3 x B
Afstand S	1,5 x B
Afstand G	6 x Sn

Diameter van het actief vlak B Ø 18 mm



**Inductieve sensor
voor onderwatertoepassingen
BI5-P18-AP6/S139-S90**

TURCK

Industrial
Automation

Toebehoren

Type	Ident no.		Afmetingen
QM-18	6945102	bevestigingsbeugel voor snelle montage met vaste aanslag; materiaal: messing verchromd externe schroefdraad M24 x 1,5. Opgelet: De schakelafstand van de naderingsschakelaars kan door het gebruik van bevestigingsbeugels voor snelle montage verkleinen.	
BST-18B	6947214	bevestigingsbeugel voor apparaten met schroefdraad, met vaste aanslag; materiaal: PA6	
MW-18	6945004	bevestigingsbeugel voor apparaten met schroefdraad; materiaal: roestvast staal A2 1.4301 (AISI 304)	
BSS-18	6901320	bevestigingsbeugel voor apparaten met schroefdraad en gladde behuizing; materiaal: polypropyleen	