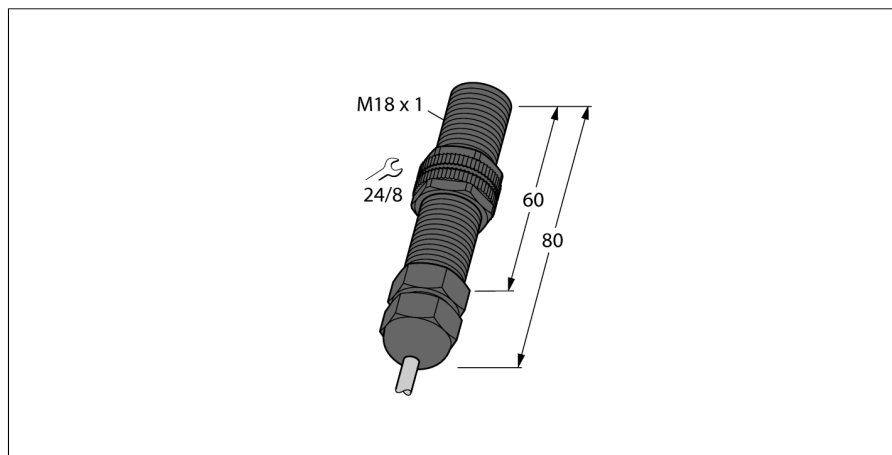
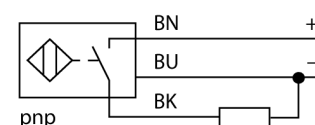


# Indukční senzor pro nasazení pod vodou BI5-P18-AP6/S139-S90



- závitové pouzdro M18 x 1
- plast POM
- použití pod vodou
- odolný vůči oleji
- stupeň krytí IP68, 500 m v. s.
- DC 3drát, 10...30 VDC
- spínací PNP výstup
- připojení kabelem

### Schéma zapojení



### Funkční princip

Indukční senzory detekují bezdotykově a bez opotřebení kovové objekty. Pracují na principu vysokofrekvenčního elektromagnetického střídavého pole, které je identifikovaným objektem zatlumováno. U indukčních senzorů je toto pole vytvářeno jedním LC-rezonančním obvodem s jednou cívku s feritovým jádrem. Indukční senzory ve speciálním provedení lze nasadit při teplotách od  $-60^{\circ}\text{C}$  až do  $+250^{\circ}\text{C}$ .

<b>Typové označení</b>	BI5-P18-AP6/S139-S90
Identifikační číslo	1660350
<b>Jmenovitá spínací vzdálenost<math>S_n</math></b>	5 mm
Provedení	vestavné
Zajištěná spínací vzdálenost	$\leq (0,81 \times S_n)$ mm
Faktor korekce	$S_{t37} = 1; A_I = 0,3; nerez = 0,7; M_s = 0,4$
Opakovatelnost	$\leq 2\%$ z rozsahu
Teplotní drift	10 %
Hystereze	3...15 %
Okolní teplota	$-25... +70^{\circ}\text{C}$
<b>Napájecí napětí</b>	10...30VDC
Zvlnění	$\leq 10\%$ $U_{ss}$
DC jmenovitý provozní proud	$\leq 200$ mA
Proud naprázdno $I_0$	$\leq 15$ mA
Zbytkový proud	$\leq 0,1$ mA
Jmenovité izolační napětí	$\leq 0,5$ kV
Ochrana proti zkratu	ano/ taktovaná
Pokles napětí při $I_0$	$\leq 1,8$ V
Ochrana proti přerušení vodiče / přepólování	ano/ kompletní
Výstupní funkce	třídrát, spínací kontakt, PNP
Frekvence spínání	0,5 kHz
<b>Pouzdro</b>	závitová pouzdra, M18 x 1
Rozměry	80 mm
Materiál pouzdra	plast, POM, černá
Materiál aktivní plochy	plast, POM, černá
Koncovka	plast, PA
Utahovací moment upevňovací matice	2 Nm
Připojení	kabel
Kabel	5,2mm, LifYY-11Y, PUR, 2 m
Průřez kabelu	$3 \times 0,34$ mm <sup>2</sup>
Odolnost vůči vibracím	55 Hz (1 mm)
Odolnost proti rázům	30 g (11 ms)
Stupeň krytí	IP68



**Indukční senzor  
pro nasazení pod vodou  
BI5-P18-AP6/S139-S90**

**TURCK**

Industrial  
Automation

**Příslušenství**

Typové označení	Identifikační číslo		Rozměrový náčrtek
QM-18	6945102	Montážní úchytka s pevným dorazem; materiál: chromovaná mosaz vnější závit M24x1,5, upozornění: spínací vzdálenost senzoru může být při použití montážní úchytky snížena	
BST-18B	6947214	Montážní úchytka s pevným dorazem pro závitová pouzdra; materiál: PA6	
MW-18	6945004	Montážní úchytka pro závitová pouzdra; materiál: nerez A2 1.4301 (AISI 304)	
BSS-18	6901320	Montážní úchytka pro válcová a závitová pouzdra; materiál: polypropylen	