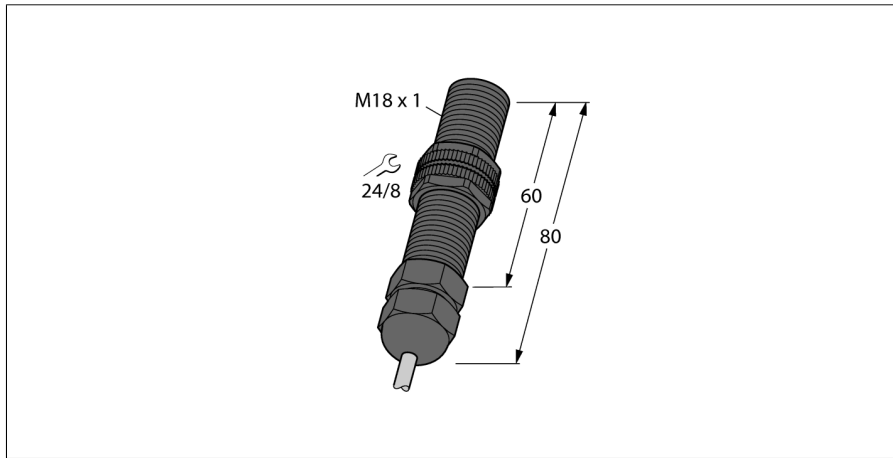
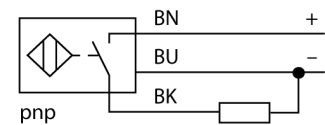


电感式传感器
深水应用型
BI5-P18-AP6/S139-S90



- M18 x 1 圆柱螺纹
- 塑料, POM
- 深水应用型
- 抗油性
- 防护等级IP68, 可以在500米水下应用
- 3线直流, 10...30 VDC
- 常开触点, PNP输出
- 线缆连接

接线图



功能原理

电感式传感器以非接触和无磨损的方式检测金属物体。以无磨损和非接触的方式检测金属物体。电感式传感器通过铁氧体线圈上构成的RLC线圈产生磁场。

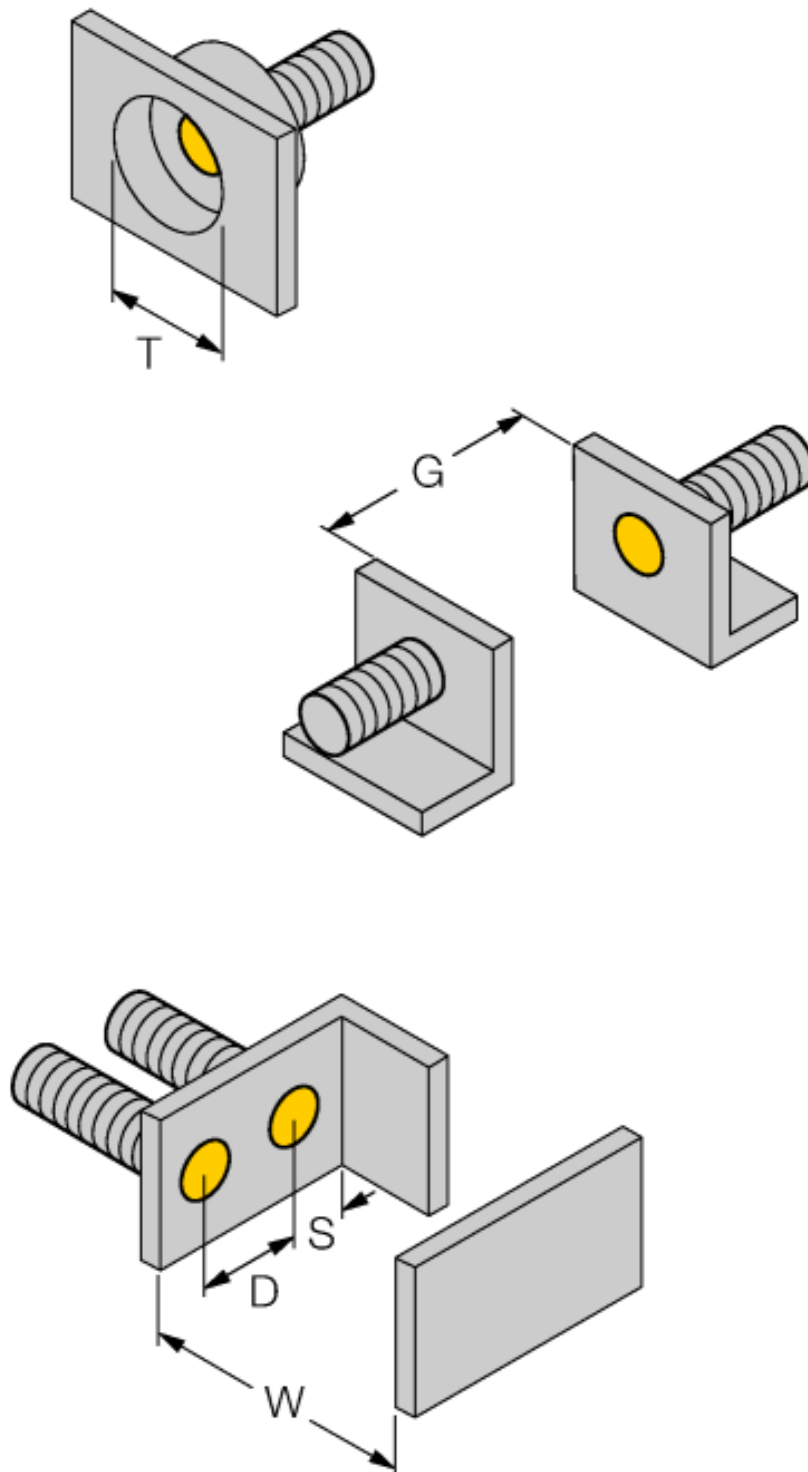
可提供各种温度范围从-60 °C 到 +250 °C.

型号	BI5-P18-AP6/S139-S90
货号	1660350
额定工作距离Sn	5 mm
安装方式	齐平
实际测量范围	≤ (0,81 x Sn) mm
修正系数	37#钢 = 1; 铝 = 0.3; 不锈钢 = 0.7; 黄铜 = 0.4
重复精度	≤ 2 满量程的 %
温度漂移	10 %
磁滞	3...15 %
环境温度	-25...+70 °C
工作电压	10...30VDC
余波	≤ 10 % U _{ss}
直流额定工作电流	≤ 200 mA
空载电流 I ₀	≤ 15 mA
漏电流	≤ 0.1 mA
额定绝缘电压	≤ 0.5 kV
短路保护	是/ 循环
压降在 I ₀	≤ 1.8 V
断路/反极性保护	是/ 是
输出性能	3线, 常开触点, PNP
开关频率	0.5 kHz
设计	圆柱螺纹, M18 x 1
尺寸	80 mm
外壳材料	塑料, POM, 黑
感应面材料	塑料, POM, 黑
底帽	塑料, PA
最大扭矩	2 Nm
连接	电缆
线缆材质	5.2 mm, LiYY-11Y, PUR, 2 m
线缆横截面	3 x 0.34mm ²
防震动性	55 Hz (1 mm)
防冲击性	30 g (11 ms)
防护等级	IP68

电感式传感器
深水应用型
BI5-P18-AP6/S139-S90

距离D	2 x B
距离W	3 x Sn
距离T	3 x B
距离S	1.5 x B
距离G	6 x Sn

B有效面积直径 \varnothing 18 mm



电感式传感器
深水应用型
BI5-P18-AP6/S139-S90

TURCK

Industrial
Automation

附件

型号	货号		尺寸图
QM-18	6945102	快速安装带塞子的固定夹具；材质：M24 x 1.5公头镀铬黄铜接插件 注意: 由于使用了快插支架，传感器的检测距离会衰减。	
BST-18B	6947214	圆柱设备的带单端封闭固定夹具，材料：PA6	
MW-18	6945004	光滑圆柱设备的安装支架；材质：不锈钢 A2 1.4301 (AISI 304)	
BSS-18	6901320	光滑圆柱设备的安装支架；材质：PP	