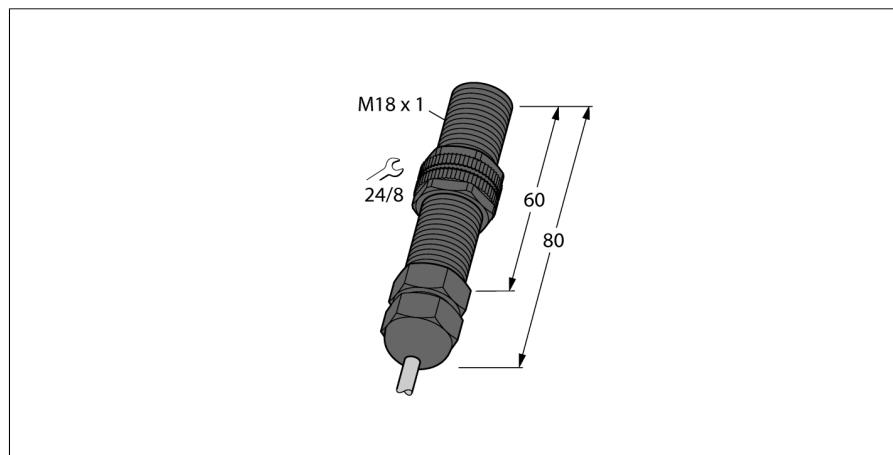
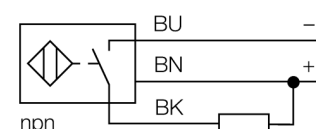


Détecteur inductif pour des applications sous l'eau BI5-P18-AN6/S139-S90



- tube fileté, M18 x 1
- plastique, POM
- pour des applications sous eau
- résistant à l'huile
- mode de protection IP68, 500 m col. d'eau
- DC, 3 fils, 10...30 VDC
- contact N.O., sortie NPN
- raccordement par câble

Schéma de raccordement



Principe de fonctionnement

Les détecteurs inductifs permettent de détecter des objets métalliques sans contact physique et sans usure. A cet effet, ils utilisent un champ électro-magnétique alternatif à haute fréquence qui entre en interaction avec l'objet à détecter. Pour les détecteurs inductifs, ce champ est généré par un circuit résonnant LC avec un noyau en ferrite.

Les détecteurs inductifs en version spéciale peuvent être utilisés à des températures à partir de -60°C ou jusqu'à +250°C.

Type	BI5-P18-AN6/S139-S90
No. d'identité	1660351
Portée nominale Sn	5 mm
Condition de montage	blindé
Portée assurée	≤ (0,81 x Sn) mm
Facteurs de correction	A37 = 1; Al = 0,3; acier inoxydable = 0,7; Ms = 0,4
Reproductibilité	≤ 2 % de la valeur finale
Dérive en température	10 %
Hystérésis	3...15 %
Température ambiante	-25...+70 °C
Tension de service	10...30 VDC
Taux d'ondulation	≤ 10 % $V_{crête \ à \ crête}$
Courant de service nominal (DC)	≤ 200 mA
Consommation propre à vide I_0	≤ 15 mA
Courant résiduel	≤ 0.1 mA
Tension d'isolement nominale	≤ 0.5 kV
Protection contre les courts-circuits	oui/ contrôle cyclique
Tension de déchet à I_0	≤ 1.8 V
Protection contre les ruptures de câble/inversions de polarité	oui/ entièrement
Fonction de sortie	3 fils, contact N.O., NPN
Fréquence de commutation	0.5 kHz
Format	tube fileté, M18 x 1
Dimensions	80 mm
Matériau de boîtier	plastique, POM, noir
Matériau face active	plastique, POM, noir
Capuchon arrière	plastique, PA
Couple de serrage max. de l'écrou de boîtier	2 Nm
Raccordement	câble
qualité de câble	5.2 mm, LifYY-11Y, PUR, 2 m
Section câble	3x 0.34mm ²
Résistance aux vibrations	55 Hz (1 mm)
Résistance aux chocs	30 g (11 ms)
Type de protection	IP68

**Détecteur inductif
pour des applications sous l'eau
BI5-P18-AN6/S139-S90**

Distance D	2 x B
Distance W	3 x Sn
Distance T	3 x B
Distance S	1,5 x B
Distance G	6 x Sn

Diamètre de la face active B Ø 18 mm

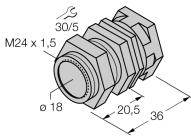
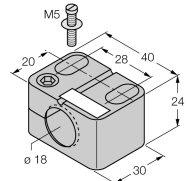
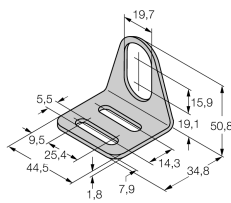


**Détecteur inductif
pour des applications sous l'eau
BI5-P18-AN6/S139-S90**

TURCK

Industrial
Automation

Accessoires

Type	No. d'identité		Dimensions
QM-18	6945102	bride de fixation pour montage rapide avec butée fixe; matériau: Laiton chromé. Filetage externe M24 x 1,5. Conseil: La distance de détection de détecteurs de proximité peut être réduite par l'utilisation de brides de fixation pour montage rapide.	
BST-18B	6947214	bride de fixation pour appareils à tube fileté; avec butée fixe; matériau: PA6	
MW-18	6945004	équerre de fixation pour appareils à tube fileté; matériau: acier inoxydable A2 1.4301 (AISI 304)	
BSS-18	6901320	bride de fixation pour appareils à tube fileté et lisse; matériau: polypropylène	