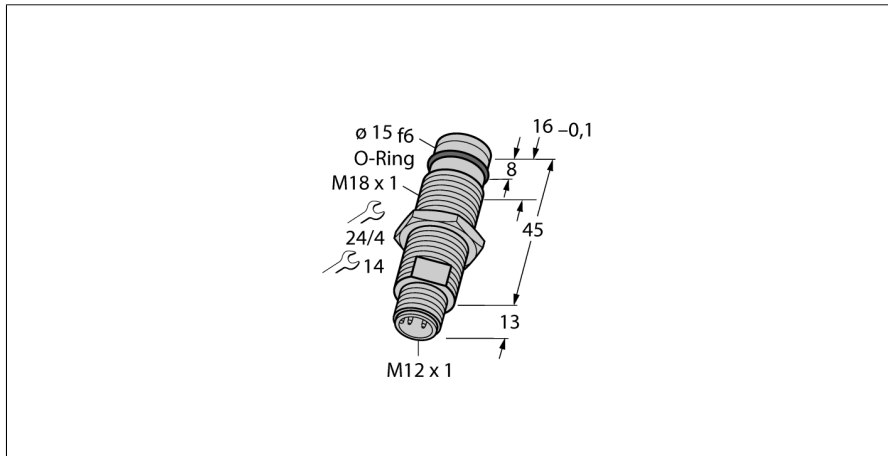


Indukční senzor pro vysoké tlaky BID2-G180-AP6-H1141/S220

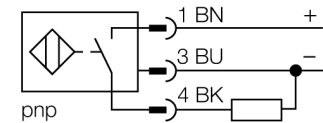
TURCK

Industrial
Automation



- závitové pouzdro M18 x 1
- nerez 1,4305
- přípustný statický tlak 100 barů
- 3drát DC, 10...30 VDC
- spínací PNP výstup
- konektor M12x1

Schéma zapojení



Funkční princip

Indukční senzory detekují bezdotykově a bez opotřebení kovové objekty. Pracují na principu vysokofrekvenčního elektromagnetického střídavého pole, které je identifikovaným objektem ztlumováno. Pole je vytvářeno jedním LC-rezonančním obvodem s jednou cívkou s feritovým jádrem.

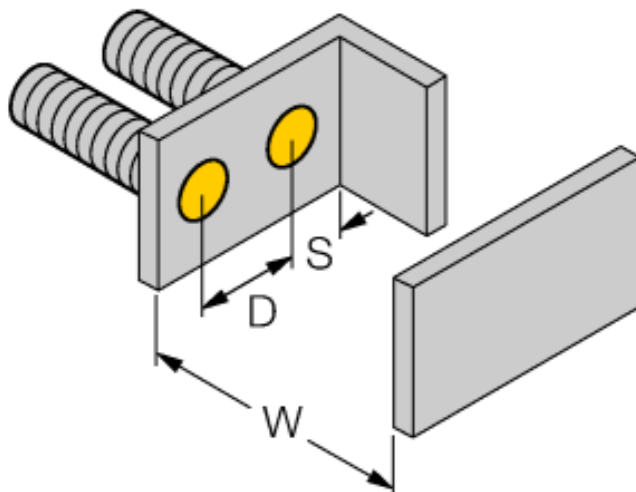
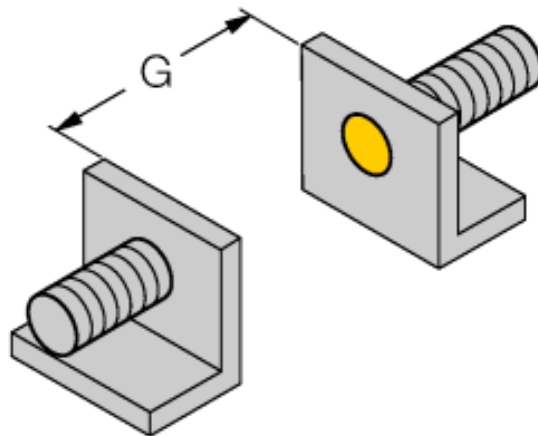
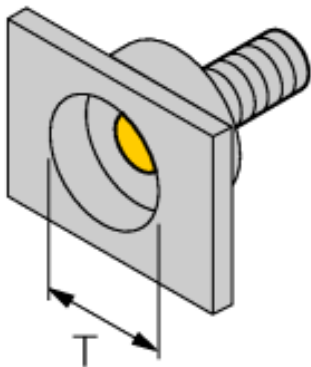
Tlakovzdorné indukční senzory jsou odolné vysokým tlakům. Jsou proto vhodné např. pro snímání polohy v hydraulických válcích.

Typové označení	BID2-G180-AP6-H1141/S220
Identifikační číslo	1688501
Jmenovitá spínací vzdálenostS_n	2 mm
Provedení	vestavné
Zajištěná spínací vzdálenost	$\leq (0,81 \times S_n)$ mm
Faktor korekce	$S_t37 = 1; A_I = 0,3; nerez = 0,7; M_s = 0,4$
Opakovatelnost	$\leq 2\%$ z rozsahu
Statický tlak	≤ 100 bar
Dynamický tlak	≤ 60 bar
Přípustné médium	elektricky vodivé
Teplotní drift	10 %
Hystereze	3...15 %
Okolní teplota	-25... +70°C
Napájecí napětí	10...30VDC
Zvlnění	$\leq 10\% U_{ss}$
DC jmenovitý provozní proud	≤ 200 mA
Proud naprázdno I_0	≤ 15 mA
Zbytkový proud	$\leq 0,1$ mA
Jmenovité izolační napětí	$\leq 0,5$ kV
Ochrana proti zkratu	ano/ taktovaná
Pokles napětí při I_0	$\leq 1,8$ V
Ochrana proti přerušení vodiče / přepólování	ano/ kompletní
Výstupní funkce	třídrát, spínací kontakt, PNP
Frekvence spínání	2 kHz
Pouzdro	závitová pouzdra, M18 x 1
Rozměry	58 mm
Materiál pouzdra	kov, V2A (1.4305)
Materiál aktivní plochy	plast, PA12-GF30
Utahovací moment upevňovací matice	25 Nm
Připojení	konektor, M12 x 1
Odolnost vůči vibracím	55 Hz (1 mm)
Odolnost proti rázům	30 g (11 ms)
Stupeň krytí	IP67

**Indukční senzor
pro vysoké tlaky
BID2-G180-AP6-H1141/S220**

Vzdálenost D	2 x B
Vzdálenost W	3 x Sn
Vzdálenost T	3 x B
Vzdálenost S	1,5 x B
Vzdálenost G	6 x Sn

Průměr aktivní plochy B Ø 18 mm



**Indukční senzor
pro vysoké tlaky
BID2-G180-AP6-H1141/S220**

TURCK

Industrial
Automation

Wiring accessories

Typové označení	Identifikační číslo		Rozměrový náčrtek
RKC4T-2/TEL	6625010	Připojovací kabel, zásuvka M12 přímá 3pinová, délka kabelu: 2 m, materiál kabelu: černé PVC; cULus certifikát; k dispozici i jiné délky kabelu a provedení, viz www.turck.cz	