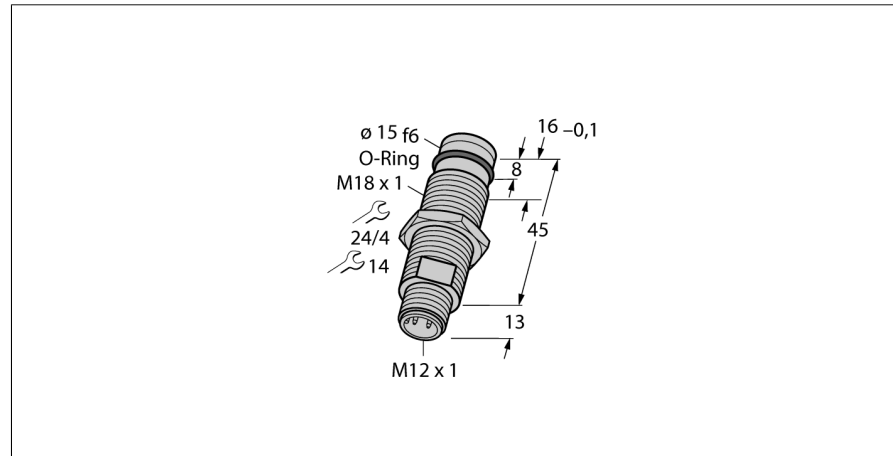


电感式传感器

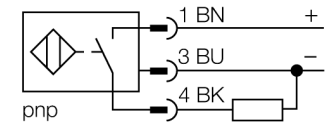
耐高压

BID2-G180-AP6-H1141/S220



- M18 x 1圆柱螺纹
- 不锈钢1.4305
- 静态耐压到100bar
- 3线直流, 10...30 VDC
- 常开, pnp输出
- M12 x 1接插件

接线图



型号	BID2-G180-AP6-H1141/S220
货号	1688501
额定工作距离Sn	2 mm
安装方式	齐平
实际测量范围	≤ (0,81 x Sn) mm
修正系数	37#钢 = 1; 铝 = 0.3; 不锈钢 = 0.7; 黄铜 = 0.4
重复精度	≤ 2 满量程的 %
静压	≤ 100 bar
动压	≤ 60 bar
允许接触介质	导体
温度漂移	10 %
磁滞	3...15 %
环境温度	-25...+70 °C
工作电压	10...30VDC
余波	≤ 10 % U _s
直流额定工作电流	≤ 200 mA
空载电流 I ₀	≤ 15 mA
漏电流	≤ 0.1 mA
额定绝缘电压	≤ 0.5 kV
短路保护	是/ 循环
压降在 I ₀	≤ 1.8 V
断路/反极性保护	是/ 是
输出性能	3线, 常开触点, PNP
开关频率	2 kHz
设计	圆柱螺纹, M18 x 1
尺寸	58 mm
外壳材料	金属, V2A (1.4305)
感应面材料	塑料, PA
最大扭矩	25 Nm
连接	接插件, M12 x 1
防震动性	55 Hz (1 mm)
防冲击性	30 g (11 ms)
防护等级	IP67

功能原理

电感式传感器以无磨损和非接触的方式来检测金属物体 基于此目的它通过高频交流电磁场来检测被测物 对电感式传感器而言, 磁场由绕在铁氧体芯线圈上的LC振荡电路产生。

耐高压电感式传感器能承受最大500 bar的压力, 这使它们非常适合液压缸中的位置控制。

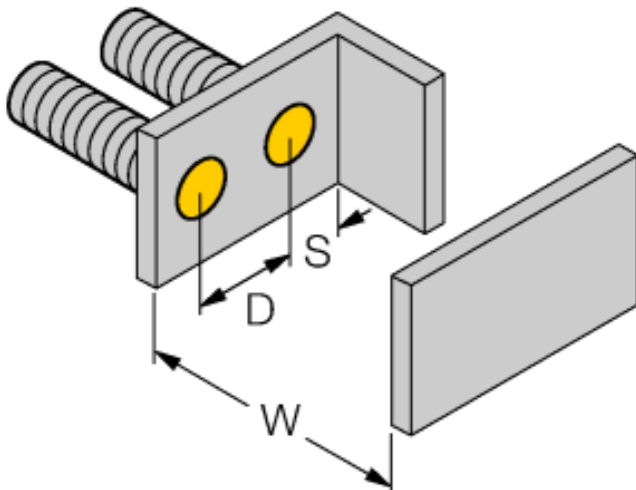
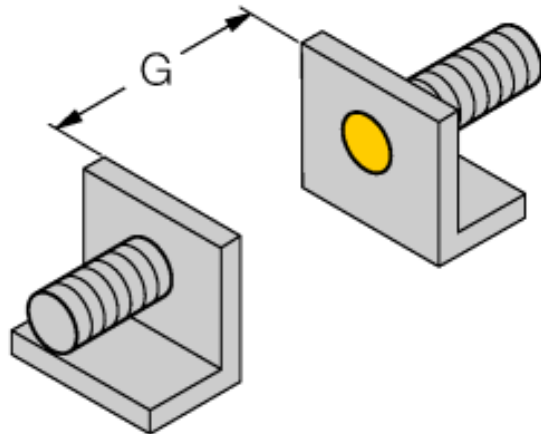
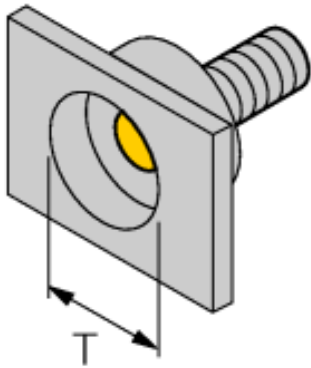
电感式传感器

耐高压

BID2-G180-AP6-H1141/S220

距离D	2 x B
距离W	3 x Sn
距离T	3 x B
距离S	1.5 x B
距离G	6 x Sn

B有效面积直径 \varnothing 18 mm



电感式传感器
耐高压
BID2-G180-AP6-H1141/S220

TURCK

Industrial
Automation

Wiring accessories

型号	货号		尺寸图
RKC4T-2/TEL	6625010	线缆连接，孔头 M12、直角；3 针，线缆长度：2 m；护套材质：PVC，黑色；cULus 认证；其他线路长度应可订货，详情参看 see www.turck.com	