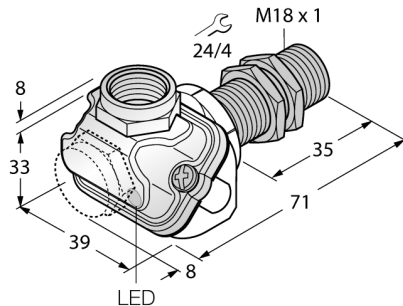


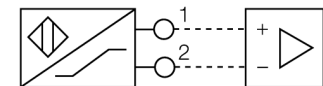
Czujnik indukcyjny z rozszerzonym zakresem temperaturowym BI5-EM18WDTC-Y1X



Typ	BI5-EM18WDTC-Y1X
Nr kat.	4012061
Nominalny zasięg detekcji Warunki montażowe Gwarantowany zasięg detekcji Współczynniki korekcji Powtarzalność Dryft temperaturowy	5 mm powierzchniowy $\leq (0,81 \times S_n)$ mm St37 = 1; Al = 0,3; stal nierdzewna = 0,7; Ms = 0,4 $\leq 2\%$ pełnej skali 10 % $\leq \pm 20\%$, $\leq -25\text{ °C}$, $\geq +70\text{ °C}$ 1...10 % -40...+100 °C w strefach zagrożonych wybuchem należy zapoznać się z instrukcją
Histereza Temperatura pracy	
Funkcja wyjścia Częstotliwość przełączania Napięcie zasilania Pobór prądu w stanie wyłączenia Pobór prądu w stanie załączenia	2-przewodowy, NAMUR 1 kHz Nom. 8.2 VDC ≥ 2.1 mA ≤ 1.2 mA
Certyfikaty zgodne z Induktancja (L) / pojemność (C) wewnętrzna Oznaczenie urządzenia	KEMA 02 ATEX 1090X 150 nF / 150 μ H Ⓢ II 1 G Ex ia IIC T6 Ga/II 1 D Ex ia IIC T115 °C Da (maks. $U_i = 20$ V, $I_i = 20$ mA, $P_i = 200$ mW) unikaj ładunków elektrostatycznych
Ostrzeżenie	
Wykonanie Wymiary Materiał obudowy Materiał osłony terminala zaciskowego Materiał obudowy terminala zaciskowego Materiał powierzchni aktywnej Dopuszczalne ciśnienie na powierzchni czołowej Maks. moment dokręcający nakrętki obudowy Podłączenie	gwintowany cylinder, M18 x 1 71 mm stal nierdzewna, V4A (1.4404) tworzywo sztuczne, Ultem tworzywo sztuczne, LCP-GF30 tworzywo sztuczne, LCP ≤ 15 bar 25 Nm Terminal zaciskowy, zdejmowalny, klatkowy terminal zaciskowy przeznaczone dla dławików kablowych M16 x 1.5
Maks. średnica przewodu Odporność na wibracje Odporność na uderzenia Stopień ochrony MTTF	≤ 1.5 mm ² 55 Hz (1 mm) 30 g (11 ms) IP68 / IP69K 6198lat zgodnie z SN 29500 (Ed. 99) 40 °C
Wskaźnik stanu przełączenia	LED żółty

- ATEX kategoria II 1 G, strefa Ex 0 w temperaturze do +80 °C
- ATEX kategoria II 2 G, strefa Ex 1
- ATEX kategoria II 1 D, strefa Ex 20 w temperaturze od -25°C do +70°C
- SIL2 zgodny z IEC 61508
- gwintowany cylinder M18x1
- stal nierdzewna 1.4404
- For temperatures of -40 °C up to +100 °C
- High protection class IP69K for rough ambient conditions
- Special double-lip seal
- Protection against all common acid and alkaline cleaning agents
- For the food industry
- 2-przewodowy DC, nom. 8.2 VDC
- wyjście zgodne z DIN EN 60947-5-6 (NAMUR)
- terminal zaciskowy

Schemat podłączenia



Zasada działania

Czujniki indukcyjne przeznaczone są do bezkontaktowej detekcji metalowych obiektów. Zasada działania oparta jest na interakcji związanej z wejściem obiektu w zmienne pole elektromagnetyczne o wysokiej częstotliwości. W czujnikach indukcyjnych pole to wytwarzane jest w obwodzie rezonansowym LC z cewką z rdzeniem ferrytowym.

Wykonania specjalne czujników indukcyjnych mogą pracować w temperaturze od -60°C do +250°C.

**Czujnik indukcyjny
z rozszerzonym zakresem temperaturowym
BI5-EM18WDTC-Y1X**

Dystans D	2 x B
Dystans W	3 x Sn
Dystans T	3 x B
Dystans S	1,5 x B
Dystans G	6 x Sn

Średnica powierzchni aktywnej B Ø 18 mm

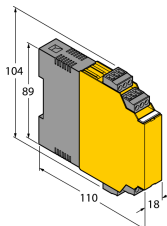
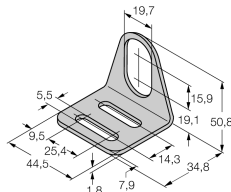
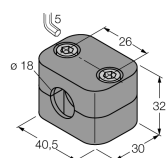


**Czujnik indukcyjny
z rozszerzonym zakresem temperaturowym
BI5-EM18WDTC-Y1X**

TURCK

Industrial
Automation

Akcesoria montażowe

Typ	Nr kat.		Rysunek wymiarowy
IM1-22EX-R	7541231	Wzmacniacz separujący, 2-kanalowy; 2 wyjścia przekaźnikowe NO; wejście dla sygnałów NAMUR; możliwość zał./wył. kontroli zwarcia i przerwy w obwodzie; ustawialna funkcja wyjścia NO/NZ; zdejmowalne terminale zaciskowe; szerokość 18 mm; uniwersalne napięcie zasilania	
MW-18	6945004	Uchwyt montażowy dla obudów cylindrycznych, gwintowanych; materiał: Stal nierdzewna A2 1.4301 (AISI 304)	
BSS-18	6901320	Uchwyt montażowy dla obudów cylindrycznych, gładkich i gwintowanych; materiał: Polipropylen	

Czujnik indukcyjny z rozszerzonym zakresem temperaturowym BI5-EM18WDTC-Y1X

TURCK

Industrial
Automation

Instrukcja pracy

Zastosowanie

Urządzenie spełnia wymogi dyrektywy 94/9/EC i jest przeznaczone do stosowania w strefach zagrożonych wybuchem zgodnie z EN60079-0:2012, -11:2012, -26:2007.

Ponadto może być stosowane w systemie bezpieczeństwa do poziomu SIL2 zgodnie z IEC 61508.

Aby uzyskać pewność co do właściwej pracy należy zapoznać się z obowiązującymi lokalnie regulacjami i dyrektywami.

Zastosowanie w strefach zagrożonych wybuchem zgodnych z klasyfikacją

II 1 G i II 1 D (grupa II, kategoria 1 G, element elektryczny dla strefy gazowej i kategoria 1 D, element elektryczny dla strefy pyłowej).

Oznaczenie (patrz urządzenie lub instrukcja)

Ⓔ II 1 G i Ex ia IIC T6 Ga zgodnie z EN60079-0 i -26 oraz Ⓔ II 1 D Ex ia IIIC T115°C Da zgodnie z EN60079-0

Lokalnie dopuszczalna temperatura otoczenia

ATEX kategoria II 2 G dotycząca wyposażenia elektrycznego: -40...+100 °C, kategoria II 1 G: -40...+80 °C i kategoria II 1 D: -25...+70 °C. Odpowiednie zakresy temperaturowe wymienione są w certyfikacie ATEX. Seria urządzeń obejmuje wykonania specjalne /S97 i /S100.

Instalacja / uruchomienie

Urządzenia te może instalować, podłączać i uruchamiać jedynie przeszkolony i wykwalifikowany personel. Wykwalifikowany personel musi posiadać wiedzę na temat klas ochronnych, dyrektyw i regulacji dotyczących wyposażenia elektrycznego stosowanego w strefach zagrożenia wybuchem.

Należy sprawdzić czy klasyfikacja i oznaczenie na urządzeniu są zgodne z aktualnymi warunkami aplikacji.

Urządzenie to dopuszczone jest do stosowania tylko w obwodach Exi zgodnych z EN60079-0 i -11. Należy kontrolować maksymalne dopuszczalne parametry elektryczne.

Czujnik po podłączeniu do obwodów innego typu nie może być stosowany w instalacjach Exi. Jeżeli komponenty wyposażenia są wzajemnie połączone, należy przeprowadzić czynność "Sprawdzenia iskrobezpieczeństwa" (EN 60079-14).

Przy pracy w systemach bezpieczeństwa zgodnie z IEC 51408 niezbędna jest ocena prawdopodobieństwa wystąpienia błędu (PFD) w całym obwodzie.

Instrukcja instalacji i montażu

Należy unikać tworzenia się ładunków statycznych na przewodach i urządzeniach z tworzywa sztucznego. Urządzenie powinno się czyścić jedynie wilgotną ściereczką. Nie wolno urządzenia montować w miejscu występowania pyłu i należy unikać gromadzenia się na nim kurzu.

Jeżeli urządzenie i przewód mogą zostać uszkodzone mechanicznie muszą być odpowiednio zabezpieczone. Muszą być też ekranowane w celu ochrony przez silnymi polami elektromagnetycznymi.

Konfiguracja pinów i elektryczna specyfikacja może zostać odczytana z oznaczenia urządzenia lub karty katalogowej.

W celu uniknięcia zanieczyszczenia urządzenia, złączki dławików lub złączy należy zdejmować tylko na chwilę przed podłączeniem.

Specjalne warunki bezpiecznej pracy

unikać ładunków elektrostatycznych

Serwis / utrzymanie

Naprawa nie jest możliwa. Certyfikacja wygasa, jeżeli urządzenie zostanie poddane naprawie lub modyfikacji przez kogoś innego niż producent. Wymienione zostały najważniejsze dane pojawiające się na certyfikacie.