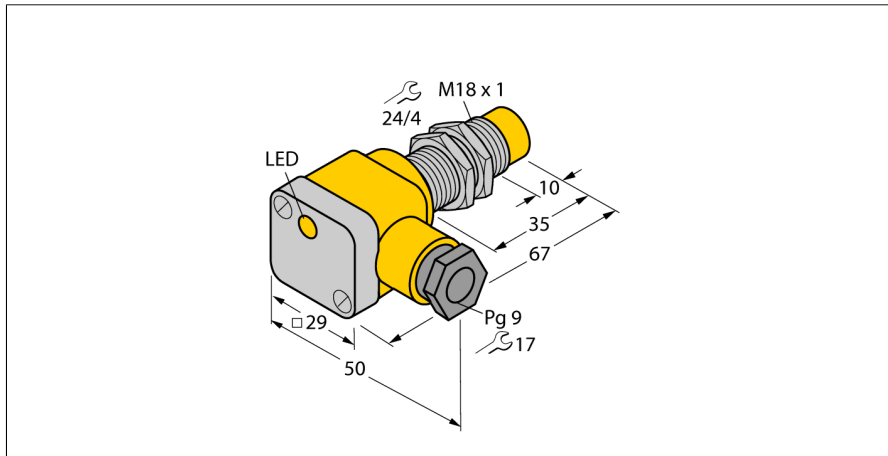


# Inductieve sensor NI10-EG18SK-Y1X

**TURCK**

Industrial  
Automation



- ATEX categorie II 1 G, Ex zone 0
- ATEX categorie II 1 D, Ex zone 20
- SIL2 volgens IEC 61508
- schroefdraad, M18 x 1
- roestvaststaal, 1.4301
- DC 2-draads, nom. 8,2 VDC
- uitgang volgens DIN EN 60947-5-6 (NAMUR)
- aansluitklemmenruimte

## Aansluitschema



## Functieprincipe

Inductieve sensoren detecteren contactloos en slijtagevrij metalen voorwerpen. Hiervoor gebruiken zij een hoogfrequent elektromagnetisch wisselveld, dat met het te detecteren voorwerp in wisselwerking treedt. Bij inductieve sensoren wordt dit veld door een LC-resonantiekring met een ferrietkern-spoel opgewekt.

Inductieve sensoren in een speciale uitvoering kunnen ingezet worden bij temperaturen vanaf -60°C tot max. +250°C.

|  |  |
|--|--|
| <b>Type</b>                                | NI10-EG18SK-Y1X  |
| <b>Ident no.</b>                           | 4012150  |
| <b>Nominale schakelafstand Sn</b>          | 10 mm  |
| Inbouwvoorwaarde                           | niet-bondig  |
| Veilige schakelafstand                     | $\leq (0,81 \times S_n)$ mm  |
| Correctiefactoren                          | St37 = 1; Al = 0,3; roestvast staal = 0,7; Ms = 0,4  |
| Herhalingsnauwkeurigheid                   | $\leq 2\%$ van eindwaarde  |
| Temperatuurdift                            | 10 %   |
| Hysteresis                                 | 1...10 %   |
| Omgevingstemperatuur                       | -25...+70 °C   |
| <b>Uitgangsfunctie</b>                     | 2-draads, NAMUR  |
| Schakelfrequentie                          | 0.5 kHz  |
| Spanning                                   | nom. 8.2 VDC   |
| Stroomopname niet-bedempt                  | $\geq 2.1$ mA  |
| Stroomopname bedempt                       | $\leq 1.2$ mA  |
| <b>Certificaat volgens</b>                 | KEMA 02 ATEX 1090X   |
| Interne capaciteit (C) / inductiviteit (L) | 150 nF / 150 $\mu$ H   |
| Aanduiding van het apparaat                | Ⓔ II 1 G Ex ia IIC T6 Ga/II 1 D Ex ia IIIC T115 °C<br>Da<br>(max. $U_i = 20$ V, $I_i = 20$ mA, $P_i = 200$ mW) |
| <b>Bouwvorm</b>                            | schroefdraad, M18 x 1  |
| Afmetingen                                 | 67 mm  |
| Materiaal behuizing                        | roestvaststaal, V2A (1.4301)   |
| Materiaal deksel aansluitklemmenruimte     | kunststof, Ultem   |
| Materiaal behuizing aansluitklemmenruimte  | kunststof, PA12-GF30   |
| Materiaal actief vlak                      | kunststof, PA12-GF30   |
| max. aandraaimoment behuizingsmoer         | 25 Nm  |
| Aansluiting                                | aansluitklemmenruimte  |
| Klemvermogen                               | $\leq 2.5$ mm <sup>2</sup>   |
| Buitendiameter kabel                       | 4.5...8mm  |
| Vibratiebestendigheid                      | 55 Hz (1 mm)   |
| Schokbestendigheid                         | 30 g (11 ms)   |
| Beschermingsgraad                          | IP67   |
| MTTF                                       | 6198Jaren volgens SN 29500 (Ed. 99) 40°C   |
| <b>Schakeltoestandsindicatie</b>           | LEDgeel  |
| Meegeleverd                                | schroefbevestiging; 2x rubberafdichting  |

**Inductieve sensor  
NI10-EG18SK-Y1X**

|           |         |
|-----------|---------|
| Afstand D | 3 x B   |
| Afstand W | 3 x Sn  |
| Afstand T | 3 x B   |
| Afstand S | 1,5 x B |
| Afstand G | 6 x Sn  |
| Afstand N | 2 x Sn  |

**Diameter van het actief vlak B**                       $\varnothing$  18 mm



**Toebehoren**

| Type       | Ident no. |   | Afmetingen |
|------------|-----------|---|------------|
| QM-18      | 6945102   | bevestigingsbeugel voor snelle montage met vaste aanslag; materiaal: messing verchroomd externe schroefdraad M24 x 1,5. Opgelet: De schakelafstand van de naderingsschakelaars kan door het gebruik van bevestigingsbeugels voor snelle montage verkleinen. |            |
| BST-18B    | 6947214   | bevestigingsbeugel voor apparaten met schroefdraad, met vaste aanslag; materiaal: PA6   |            |
| MW-18      | 6945004   | bevestigingsbeugel voor apparaten met schroefdraad; materiaal: roestvast staal A2 1.4301 (AISI 304)   |            |
| BSS-18     | 6901320   | bevestigingsbeugel voor apparaten met schroefdraad en gladde behuizing; materiaal: polypropyleen  |            |
| IM1-22EX-R | 7541231   | scheidingschakelversterker; tweekanlig; 2 relaisuitgangen N.O.; ingang Namur signaal; uitschakelbare draadbreken kortsluitbewaking; programmeerbaar op arbeidsstroom- en ruststroomgedrag; afneembare klemmenblokken; 18 mm breedte; breed spanningsbereik  |            |

## Bedrijfshandleiding

### Correct gebruik

Dit apparaat voldoet aan de richtlijn 94/9/EG en is volgens EN60079-0:2012, -11:2012, -26:2007 geschikt voor gebruik in explosiegevaarlijke atmosferen.

Daarnaast is het geschikt voor toepassingen in veiligheidssystemen met inbegrip van SIL2 volgens IEC 61508.

Voor een correcte werking dienen de nationale voorschriften en bepalingen in acht te worden genomen.

### Gebruik in explosieve atmosferen volgens classificering

II 1 G en II 1 D (groep II, categorie 1 G, elektrisch materieel voor gasatmosferen en categorie 1 D, elektrisch materieel voor stofhoudende atmosferen).

### Aanduiding (zie apparaat of technische fiche)

Ⓔ II 1 G en Ex ia IIC T6 Ga volgens EN60079-0 en -26 en Ⓔ II 1 D Ex ia IIC T115°C Da volgens EN60079-0

### Toelaatbare omgevingstemperatuur op de toepassingsplaats

als ATEX categorie II 2 G elektrisch materieel -40...+70°C, als categorie II 1 D -25...+70°C. Wij verwijzen naar de ATEX typeverklaring voor de betreffende temperatuurklassen.

### Installatie / Inbedrijfname

De apparaten mogen enkel door gekwalificeerd personeel worden opgebouwd, aangesloten en in bedrijf genomen. Het personeel moet voldoende kennis hebben over beschermingsgraden, voorschriften en verordeningen voor elektrisch materieel in het Ex-bereik.

Controleer of de classificatie en de aanduiding op het apparaat geschikt is voor de toepassing.

Dit apparaat mag enkel worden aangesloten op gecertificeerde Exi stroomkringen volgens EN60079-0 en -11. De maximaal toegelaten elektrische waarden dienen gerespecteerd te worden.

Na de aansluiting op andere stroomkringen mag de sensor niet meer in EXi installaties worden gebruikt. Bij de koppeling van (bijbehorend) elektrisch materieel moet het "bewijs van de intrinsieke veiligheid" worden geleverd (EN60079-14).

Bij gebruik in veiligheidssystemen volgens IEC 61508 dient de uitvalwaarschijnlijkheid (PFD) voor de hele kring te worden bepaald.

### Inbouw- en montage-instructies

Vermijd statische ladingen bij kunststoffen apparaten en kabels. Reinig het apparaat enkel met een vochtige doek. Monteer het apparaat niet in de stofstroom en vermijd stofafzetting op de apparaten.

Indien de apparaten en kabels mechanisch beschadigd kunnen worden, dienen deze te worden beschermd. Zij moeten tegen sterke elektromagnetische velden worden afgeschermd.

De aansluitconfiguratie en de elektrische parameters vindt u terug op het label van het apparaat of in de technische fiche.

Om vervuiling te vermijden, de eventueel aanwezige afsluitstop van de kabelwartels resp. de stekkers eerst verwijderen vooraleer de kabels in te voeren resp. de kabelschoenen open te draaien.

### Onderhoud / Service

Reparaties zijn niet toegestaan. Het certificaat vervalt wanneer de reparaties of ingrepen aan het apparaat niet door de fabricant worden uitgevoerd. De belangrijkste data uit het certificaat van de fabricant zijn opgesomd.