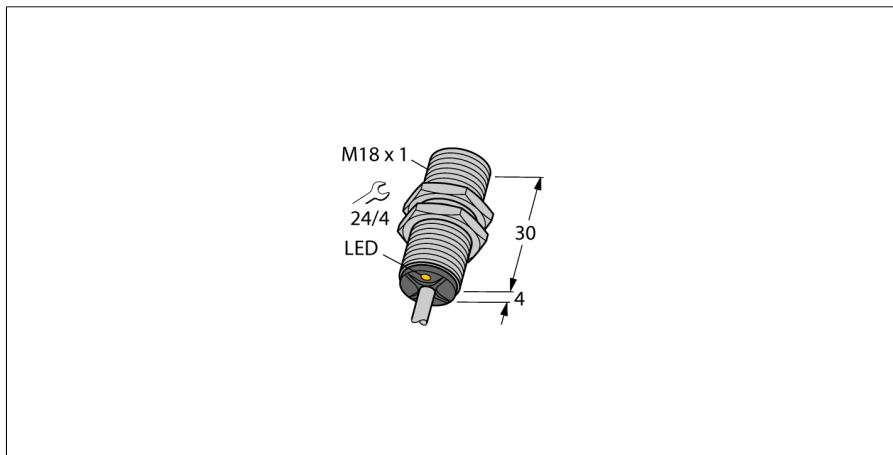


电感式传感器

BI5-G18-Y2X 7M

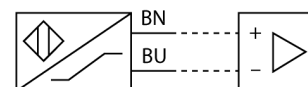
TURCK

Industrial
Automation



- ATEX category I M1, mining
- M18 x 1 圆柱螺纹
- 铜镀铬
- 2线直流, nom. 8.2 VDC
- 输出遵循本安型 DIN EN 60947-5-6 (NAMUR) 标准
- 电缆连接

接线图



型号	BI5-G18-Y2X 7M
货号	4015501
额定工作距离Sn	5 mm
安装方式	齐平
实际测量范围	≤ (0,81 x Sn) mm
修正系数	37#钢 = 1; 铝 = 0.3; 不锈钢 = 0.7; 黄铜 = 0.4
重复精度	≤ 2 满量程的 %
温度漂移	10 %
磁滞	1...10 %
环境温度	-25...+70 °C
输出性能	2线, NAMUR
开关频率	1 kHz
电压	Nom. 8.2 VDC
无激励电流损耗	≥ 2.1 mA
激励电流损耗	≤ 1.2 mA
认证依据	BVS 04 ATEX E 202
内置 电感(L) / 电容 (C)	150 nF / 150 μH
防爆标志	⊕ IM1 Ex ia I (最大 U _i = 15 V, I _i = 60 mA, P _i = 200 mW)
设计	圆柱螺纹, M18 x 1
尺寸	34 mm
外壳材料	金属, CuZn, 镀铬
感应面材料	塑料, PA
底帽	塑料, EPTR
最大扭矩	25 Nm
连接	电缆
线缆材质	5.2 mm, 蓝, LifYY, PVC, 7 m
线缆横截面	2 x 0.34mm ²
防震动性	55 Hz (1 mm)
防冲击性	30 g (11 ms)
防护等级	IP67
MTTF	6198 years 符合SN 29500 (Ed.99) 40 °C认证
开关状态指示	LED指示灯 黄

功能原理

电感式传感器以非接触和无磨损的方式检测金属物体。以无磨损和非接触的方式检测金属物体。电感式传感器通过铁氧体线圈上构成的RLC线圈产生磁场。

可提供各种温度范围从-60 °C 到 +250 °C。

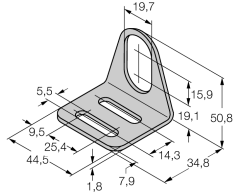
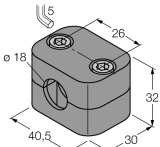
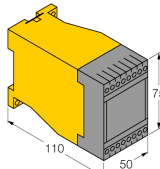
电感式传感器
BI5-G18-Y2X 7M

距离D	2 x B
距离W	3 x Sn
距离T	3 x B
距离S	1.5 x B
距离G	6 x Sn

B有效面积直径 \varnothing 18 mm



附件

型号	货号	描述	尺寸图
MW-18	6945004	光滑圆柱设备的安装支架；材质：不锈钢 A2 1.4301 (AISI 304)	
BSS-18	6901320	光滑圆柱设备的安装支架；材质：PP	
MS13-22EX0-R	5322203		

电感式传感器

BI5-G18-Y2X 7M

操作手册

符合标准

This device fulfills the directive 94/9/EC and is suited for use in explosion hazardous areas according to EN 60079-0 (2006), EN 60079-11 (2007) and EN 50303 (2000).

In order to ensure correct operation to the intended purpose it is required to observe the national regulations and directives.

满足用于爆炸危险区域等级。

I M1 (I组设备, 设备级别M1, 用于矿井井下使用的电气设备)。

标签 (参见产品或技术数据表)

Ⓢ I M 1 and Ex ia I acc. to EN 60079-11

安装环境

操作者在设备的安装连接操作前必需经过培训。操作者必须了解用于爆炸危险区域设备的防护等级和指令。

请务必保证根据实际使用环境对设备进行分类和标记。

该设备仅适用于连接到满足EN60079-0和EN60079-11的Exi本安回路。请参考允许最大电气参数。

在连接到其它回路后, 该传感器不能再使用于Exi本安回路中。当与电气设备进行内部连接 (关联) 时, 需要“本质安全证明” (EN60079-14标准)。

安装说明

应避免线缆和塑料外壳设备所产生的静电. 请只用湿布清洁设备。不要将传感器安装在灰尘环境中, 以免造成设备上的灰尘堆积。

如果设备和电缆可能会受到机械损伤, 就必须相应地得到保护。强电磁场也应该屏蔽。

接线方式和电气参数可参考产品标签或用户手册。

为了避免设备造成污染, 在插入电缆或打开电缆槽盒前, 请尽可能缩短移除电缆葛兰或接插头的密封塞的时间。

维护/修理

不能维修。如果设备被非制造商人员维修, 认证期限将被修改。列出了与认证有关的一些重要数据。