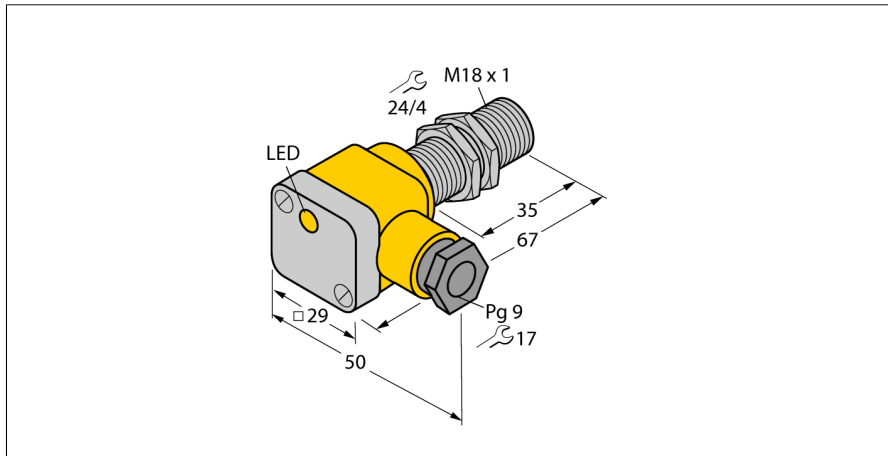


# Induktiver Sensor BI5-G18SK-Y1X

**TURCK**

Industrielle  
Automation



- ATEX Kategorie II 1 G, Ex Zone 0
- ATEX Kategorie II 1 D, Ex Zone 20
- SIL2 gemäß IEC 61508
- Gewinderohr, M18 x 1
- Messing verchromt
- DC 2-Draht, nom. 8,2 VDC
- Ausgang gemäß DIN EN 60947-5-6 (NAMUR)
- Klemmenraum

### Anschlussbild



### Funktionsprinzip

Induktive Sensoren erfassen berührungslos und verschleißfrei metallische Objekte. Dazu benutzen sie ein hochfrequentes elektromagnetisches Wechselfeld, das mit dem Erfassungsobjekt in Wechselwirkung tritt. Bei induktiven Sensoren wird dieses Feld von einem LC-Resonanzkreis mit einer Ferritkern-Spule erzeugt.

Induktive Sensoren lassen sich als Spezialausführungen bei Temperaturen ab -60°C oder bis zu +250°C einsetzen.

<b>Typenbezeichnung</b>	BI5-G18SK-Y1X
Ident-Nr.	40160
<b>Bemessungsschaltabstand <math>S_n</math></b>	5 mm
Einbaubedingung	bündig
Gesicherter Schaltabstand	$\leq (0,81 \times S_n)$ mm
Korrekturfaktoren	St37 = 1; Al = 0,3; Edelstahl = 0,7; Ms = 0,4
Wiederholgenauigkeit	$\leq 2\%$ v.E
Temperaturdrift	10 %
Hysterese	1...10 %
Umgebungstemperatur	-25...+70°C
<b>Ausgangsfunktion</b>	Zweidraht, NAMUR
Schaltfrequenz	1 kHz
Spannung	nom. 8.2 VDC
Stromaufnahme unbetätigt	$\geq 2.1$ mA
Stromaufnahme betätigt	$\leq 1.2$ mA
<b>Zulassung gemäß</b>	KEMA 02 ATEX 1090X
Innere Kapazität (C) / Induktivität (L)	150 nF / 150 $\mu$ H
Kennzeichnung des Gerätes	Ⓔ II 1 G Ex ia IIC T6 Ga/II 1 D Ex ia IIIC T115 °C Da (max. $U_i = 20$ V, $I_i = 20$ mA, $P_i = 200$ mW)
<b>Bauform</b>	Gewinderohr, M18 x 1
Abmessungen	67 mm
Gehäusewerkstoff	Metall, CuZn, verchromt
Material Klemmenraumabdeckung	Kunststoff, Ultem
Material Klemmenraumgehäuse	Kunststoff, PA12-GF30
Material aktive Fläche	Kunststoff, PA12-GF30
max. Anziehdrehmoment Gehäusemutter	25 Nm
Anschluss	Klemmenraum
Klemmvermögen	$\leq 2.5$ mm <sup>2</sup>
Aussendurchmesser Kabel	4.5...8mm
Vibrationsfestigkeit	55 Hz (1 mm)
Schockfestigkeit	30 g (11 ms)
Schutzart	IP67
MTTF	6198 Jahre nach SN 29500 (Ed. 99) 40 °C
<b>Schaltzustandsanzeige</b>	LED, gelb
Im Lieferumfang enthalten	Verschraubung; 2x Gummidichtung

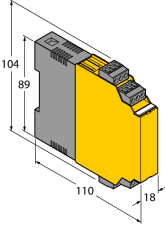
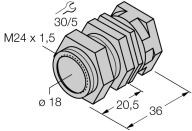
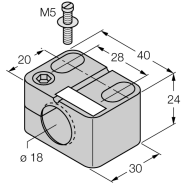
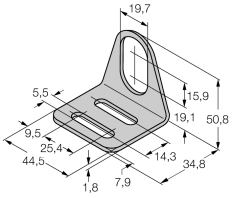
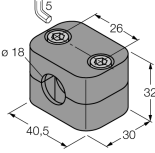
**Induktiver Sensor  
BI5-G18SK-Y1X**

Abstand D	2 x B
Abstand W	3 x Sn
Abstand T	3 x B
Abstand S	1,5 x B
Abstand G	6 x Sn

Durchmesser der aktiven Fläche B                    Ø 18 mm



Zubehör

Typ	Ident-Nr.		Maßbild
IM1-22EX-R	7541231	Trennschaltverstärker; zweikanalig; 2 Relaisausgänge Schliesser; Eingang Namur Signal; abschaltbare Überwachung auf Drahtbruch und Kurzschluss; umschaltbar zwischen Arbeits- und Ruhestromverhalten; abziehbare Klemmenblöcke; 18 mm Breite; Weitspannungsnetzteil	
QM-18	6945102	Schnellmontagehalterung mit Festanschlag; Werkstoff: Messing verchromt. Außengewinde M24 x 1,5. Hinweis: Der Schaltabstand der Näherungsschalter kann sich durch Verwendung von Schnellmontagehalterungen verringern.	
BST-18B	6947214	Befestigungsschelle für Gewinderohrgeräte, mit Festanschlag; Werkstoff: PA6	
MW-18	6945004	Befestigungswinkel für Gewinderohrgeräte; Werkstoff: Edelstahl A2 1.4301 (AISI 304)	
BSS-18	6901320	Befestigungsschelle für Glatt- und Gewinderohrgeräte; Werkstoff: Polypropylen	

## Betriebsanleitung

### Bestimmungsgemäße Verwendung

Dieses Gerät erfüllt die Richtlinie 94/9/EG und ist gemäß EN60079-0:2012, -11:2012, -26:2007 geeignet für den Einsatz im explosionsgefährdeten Bereich.

Zudem ist es geeignet zur Verwendung in sicherheitsgerichteten Systemen einschließlich SIL2 gemäß IEC 61508.

Für den bestimmungsgemäßen Betrieb sind die nationalen Vorschriften und Bestimmungen einzuhalten.

### Einsatz in explosionsgefährdeten Bereichen gemäß Klassifizierung

II 1 G und II 1 D (Gruppe II, Kategorie 1 G, Betriebsmittel für Gasatmosphäre und Kategorie 1 D, Betriebsmittel für Staubatmosphäre).

### Kennzeichnung (siehe Gerät oder technisches Datenblatt)

⊕ II 1 G und Ex ia IIC T6 Ga nach EN60079-0 und -26 und ⊕ II 1 D Ex ia IIIC T115°C Da nach EN60079-0

### Zulässige Umgebungstemperatur am Einsatzort

als ATEX Kategorie II 2 G Betriebsmittel -40...+70°C und als Kategorie II 1 D -25...+70°C. Die entsprechenden Temperaturklassen sind der ATEX Baumusterprüfbescheinigung zu entnehmen.

### Installation / Inbetriebnahme

Die Geräte dürfen nur von qualifiziertem Personal aufgebaut, angeschlossen und in Betrieb genommen werden. Das qualifizierte Personal muss Kenntnisse haben über Zündschutzarten, Vorschriften und Verordnungen für Betriebsmittel im Ex-Bereich.

Prüfen Sie, ob die Klassifizierung und die Kennzeichnung auf dem Gerät für den Einsatzfall geeignet ist.

Dieses Gerät ist nur zum Anschluss an bescheinigte Exi Stromkreise gemäß EN60079-0 und -11 geeignet. Die maximal zulässigen elektrischen Werte sind zu beachten.

Nach Anschluss an andere Stromkreise darf der Sensor nicht mehr in Exi Installationen verwendet werden. Bei der Zusammenschaltung von (zugehörigen) Betriebsmitteln muß der "Nachweis der Eigensicherheit" durchgeführt werden (EN60079-14).

Beim Einsatz in Sicherheitssystemen gemäß IEC 61508 ist die Ausfallwahrscheinlichkeit (PFD) für den gesamten Kreis zu ermitteln.

### Einbau- und Montagehinweise

Vermeiden Sie statische Aufladungen an Kunststoffgeräten und Kabeln. Reinigen Sie das Gerät nur mit einem feuchten Tuch. Montieren Sie das Gerät nicht in den Staubstrom und vermeiden Sie Staubablagerungen auf den Geräten.

Falls die Geräte und Kabel mechanisch beschädigt werden können, sind sie entsprechend zu schützen. Sie sind zudem gegen starke elektromagnetische Felder abzuschirmen.

Die Anschlussbelegung und die elektrischen Kenngrößen entnehmen Sie bitte der Gerätekenzeichnung oder dem technischen Datenblatt.

### Instandhaltung / Wartung

Reparaturen sind nicht möglich. Die Zulassung erlischt durch Reparaturen oder Eingriffe am Gerät die nicht vom Hersteller ausgeführt werden. Die wichtigsten Daten aus der Herstellerbescheinigung sind aufgeführt.