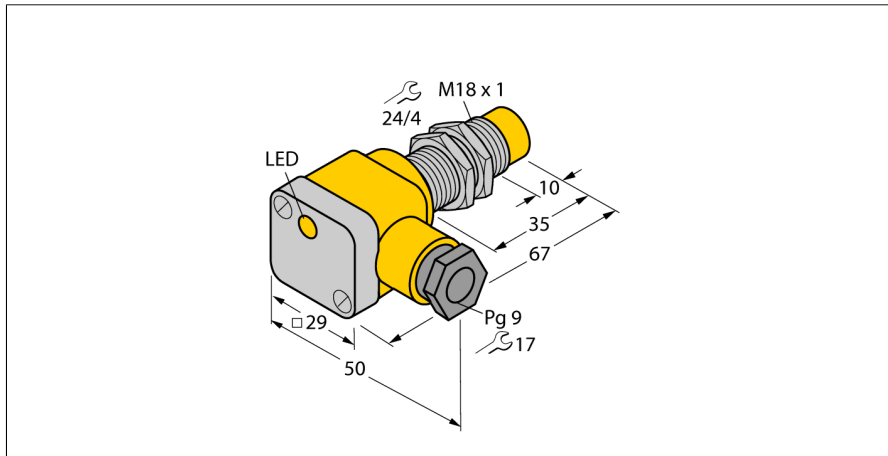


sensor inductivo NI10-G18SK-Y1X

TURCK

Industrial
Automation



- ATEX categoría II 1 G, zona Ex 0
- ATEX categoría II 1 D, Ex zona 20
- SIL2 conforme a IEC 61508
- tubo roscado, M18 x 1
- latón cromado
- DC, 2 hilos, nom. 8,2 VDC
- salida de acuerdo a DIN EN 60947-5-6 (NAMUR)
- caja de bornes

Esquema de conexiones



Principio de funcionamiento

Los sensores inductivos detectan sin desgaste ni contacto los objetos metálicos. Para ello utilizan un campo electromagnético alterno de alta frecuencia que interactúa con el objeto. En los sensores inductivos, este campo es generado por un circuito LC de resonancia con bobina de núcleo de ferrita.

Los sensores inductivos de construcción especial son adecuados para temperaturas de -60 hasta +250°C.

Designación de tipo	NI10-G18SK-Y1X
Nº de identificación	40161
Distancia de conmutación nominal S_n	10 mm
Condición para el montaje	no enrasado
Distancia de conmutación asegurada	$\leq (0,81 \times S_n)$ mm
Factor de corrección	St37 = 1; Al = 0,3; acero inoxidable = 0,7; Ms = 0,4
Precisión de repetición	$\leq 2\%$ v. f.
Variación de temperatura	10 %
Histéresis	1...10 %
Temperatura ambiente	-25... +70°C
Función de salida	2 hilos, NAMUR
Frecuencia de conmutación	0.5 kHz
Tensión	nom. 8.2 VDC
Consumo de corriente (estado desactivado)	≥ 2.1 mA
Consumo de corriente (estado activado)	≤ 1.2 mA
Homologación conforme	KEMA 02 ATEX 1090X
Capacidad interna (L) / Inductividad (C)	150 nF / 150 μ H
Identificación del aparato	Ⓔ II 1 G Ex ia IIC T6 Ga/II 1 D Ex ia IIIC T115 °C Da (máx. $U_i = 20$ V, $I_i = 20$ mA, $P_i = 200$ mW)
Modelo	tubo roscado, M18 x 1
Medidas	67 mm
Material de la carcasa	metal, CuZn, cromado
Material de la tapa de la caja de bornes	plástico, Ultem
Material de la caja de bornes	plástico, PA12-GF30
Material de la cara activa	plástico, PA12-GF30
par de apriete máx. de la tuerca de la carcasa	25 Nm
Conexión	caja de bornes
Capacidad de fijación	≤ 2.5 mm ²
Diámetro externo del cable	4.5...8mm
Resistencia a la vibración	55 Hz (1 mm)
Resistencia al choque	30 g (11 ms)
Grado de protección	IP67
MTTF	6198Años según SN 29500 (ed. 99) 40°C
Indicación estado de conmutación	LED amarillo
Incluido en el equipamiento	atornilladura, 2 juntas de goma

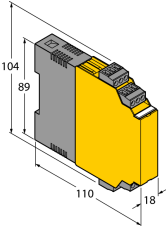
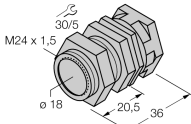
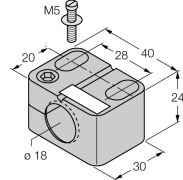
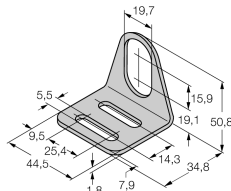
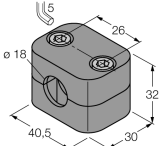
**sensor inductivo
NI10-G18SK-Y1X**

Distancia D	3 x B
Distancia W	3 x Sn
Distancia T	3 x B
Distancia S	1,5 x B
Distancia G	6 x Sn
Distancia N	2 x Sn

Diámetro de la cara activa B Ø 18 mm



Accesorios

Modelo	N° de identificación		Dibujo acotado
IM1-22EX-R	7541231	amplificador-separador; dos canales; 2 salidas relé de cierre; entrada para señales NAMUR; control desconectable de rotura de hilo y cortocircuito; conmutable entre modo de corriente de trabajo y reposo; bloques de bornes extraíbles; ancho de 18 mm; fuente de alimentación con rango de tensión ampliado	
QM-18	6945102	abrazadera de montaje rápido con tope, material: latón cromado rosca exterior M24 x 1,5. Nota: La distancia de conmutación del conmutador de proximidad puede reducirse por el uso de soportes de montaje rápido.	
BST-18B	6947214	abrazadera de fijación para dispositivos de tubo roscado, con tope; material: PA6	
MW-18	6945004	ángulo de fijación para dispositivos de tubo roscado; material: acero inoxidable A2 1.4301 AISI 304)	
BSS-18	6901320	abrazadera de fijación para dispositivos de tubo liso y roscado; material: polipropileno	

Operating manual

Uso correcto

Este aparato cumple la directiva 94/9/CE y es apto para su aplicación en áreas potencialmente explosivas conforme a las normas EN60079-0:2012, -11:2012, -26:2007.

por lo demás es apropiado para la aplicación en los sistemas dirigidos hacia la seguridad, inclusive SIL2 conforme a IEC 61508. Para un funcionamiento correcto es obligatorio cumplir las normas y disposiciones nacionales.

Aplicación en áreas potencialmente explosivas, conforme a la clasificación

II 1 G y II 1 D (grupo II, categoría 1 G, medios de producción para atmósfera de gas y categoría 1 D, para atmósfera con polvo)

Identificación (véase aparato u hoja de datos)

Ⓔ II 1 G y Ex ia IIC T6 Ga conforme a EN60079-0 y -26 y Ⓔ II 1 D Ex ia IIIC T115°C Da conforme a EN60079-0

Temperatura ambiente admisible en el lugar de aplicación

Como categoría ATEX II 2 G medios de producción -40...+70°C y como categoría II 1 D -25...+70°C. Encontrará las clases de temperatura correspondientes en el certificado de examen ATEX.

Instalación / Puesta en servicio

Los aparatos pueden ser montados, conectados y puestos en funcionamiento únicamente por personal cualificado. El personal cualificado debe poseer conocimientos sobre los tipos de protección e, las normas y los reglamentos relativos a medios de producción en áreas Ex. Compruebe si la clasificación y la marcación sobre el aparato es apta para el caso concreto de aplicación.

Este aparato es apropiado únicamente para la conexión en circuitos Exi certificados conforme a las normas EN60079-0 y -11. Observen los valores eléctricos máximos admisibles.

Después de conectado a otros circuitos el sensor no podrá ser utilizado ya en instalaciones Exi. En caso de conexión conjunta con medios de servicio (pertenecientes) se ha de llevar a cabo el "justificante de seguridad intrínseca" (EN60079-14).

En caso de uso en sistemas de seguridad conforme a IEC 61508 hay que calcular la probabilidad de fallo (PFD) de todo el circuito.

Instrucciones de instalación y montaje

Evite las cargas estáticas en los aparatos y cables de plástico. Limpie el aparato sólo con un paño húmedo. No monte el aparato en corrientes de polvo y evite los depósitos de polvo sobre el mismo.

Habrà de protegerse los aparatos si corren riesgo de daños mecánicos. Deberán estar protegidos asimismo contra los campos electromagnéticos fuertes.

La distribución de los conductores y las magnitudes eléctricas figuran en la certificación del aparato o bien en la hoja de datos.

Reparación / Mantenimiento

No es posible hacer reparaciones. La autorización se anula en caso de reparación o intervención en el aparato que no sea ejecutada por el fabricante. Se han ejecutado todos los datos del certificado del fabricante.