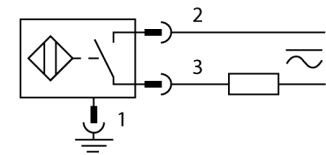


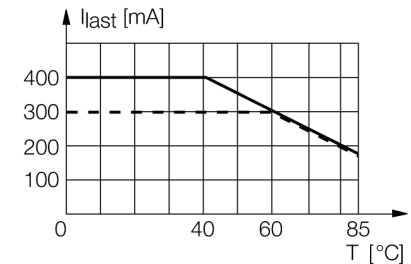
- M18 x 1 圆柱螺纹
- 铜镀铬
- 全金属检测衰减系数恒为1
- 抗磁场干扰
- 温度范围扩展
- 高开关频率
- 2线交流, 20...250 VAC
- 2线直流, 10...300 VDC
- 常开
- 7/8" 接插件

接线图



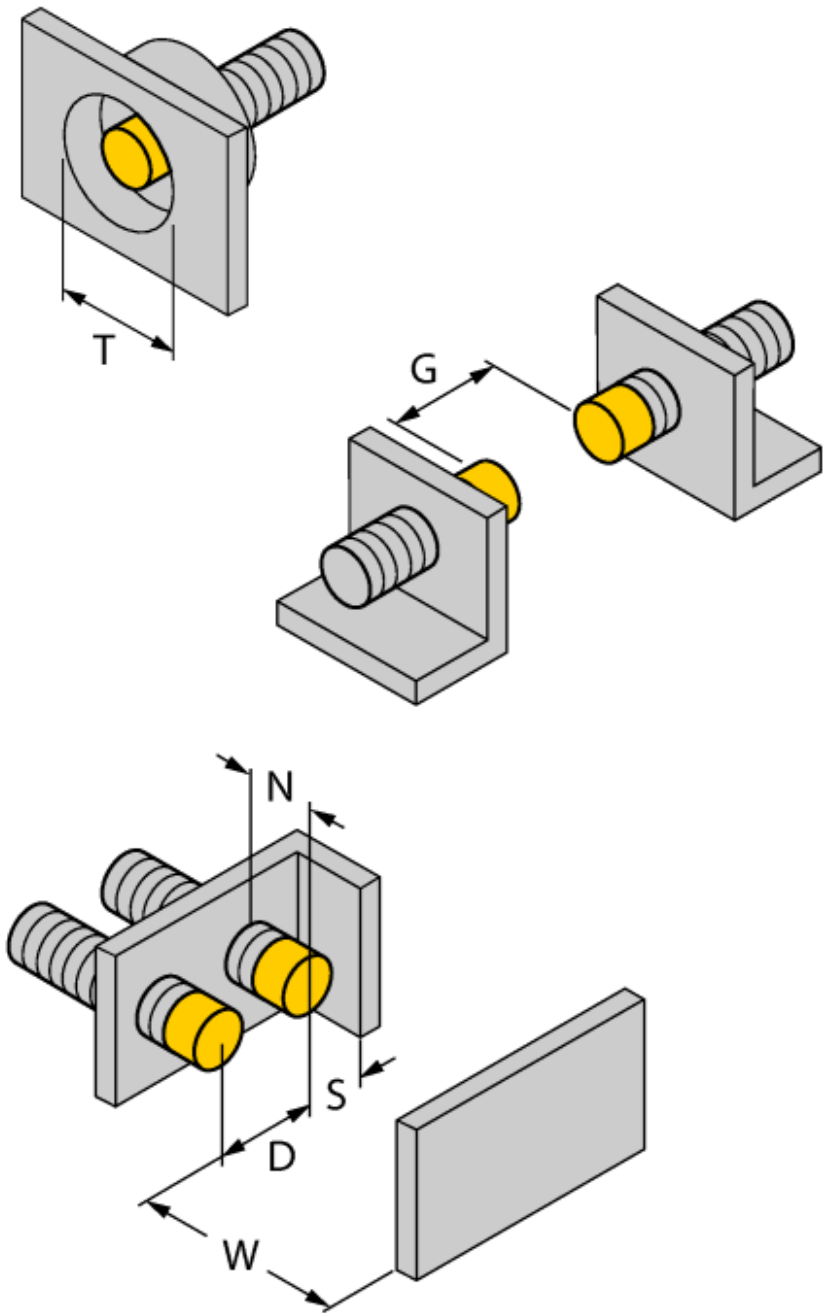
功能原理

电感式传感器以非接触和无磨损的方式检测金属物体。由于其独特的三个无铁氧体芯的空线圈结构, uprox® 传感器具有系数为1的独特优势。它对所有的金属具有相同的检测距离, 可以抵抗强磁场的干扰和极大的开关距离。



| | |
|-----------------------|--------------------------------------|
| 型号 | NI12U-G18-ADZ30X2-B1331 |
| 货号 | 4281412 |
| 额定工作距离Sn | 12 mm |
| 安装方式 | 非齐平 |
| 实际测量范围 | ≤ (0,81 x Sn) mm |
| 重复精度 | ≤ 2 满量程的 % |
| 温度漂移 | 10 % |
| 磁滞 | ≤ ± 15 %, ≤ -25 °C v ≥ +70 °C |
| 环境温度 | 3...15 % -30...+85 °C |
| 工作电压 | 20...250VAC |
| 工作电压 | 10...300VDC |
| 交流额定工作电流 | ≤ 400 mA |
| 直流额定工作电流 | ≤ 300 mA |
| 频率 | ≥ 50...≤ 60 Hz |
| 漏电流 | ≤ 1.7 mA |
| 额定绝缘电压 | ≤ 1.5 kV |
| 浪涌电流 | ≤ 3 A (≤ 20 ms max. 5 Hz) |
| 短路保护 | 是/ 互锁 |
| 压降在 I _s | ≤ 6 V |
| 断路/反极性保护 | 是/ 是 |
| 输出性能 | 2线, 常开触点 |
| 最小开关电流 I _s | ≤ 3 mA |
| 开关频率 | 0.02 kHz |
| 设计 | 圆柱螺纹, M18 x 1 |
| 尺寸 | 82 mm |
| 外壳材料 | 金属, CuZn, 镀铬 |
| 感应面材料 | 塑料, PBT |
| 最大扭矩 | 25 Nm |
| 连接 | 接插件, 7/8" |
| 防震动性 | 55 Hz (1 mm) |
| 防冲击性 | 30 g (11 ms) |
| 防护等级 | IP67 |
| MTTF | 874 years 符合SN 29500 (Ed.99) 40 °C认证 |
| 工作电压指示 | LED指示灯 绿 |
| 开关状态指示 | LED指示灯 黄 |

| | |
|---------|---------|
| 距离D | 3 x B |
| 距离W | 3 x Sn |
| 距离T | 3 x B |
| 距离S | 1.5 x B |
| 距离G | 6 x Sn |
| 距离N | 2 x Sn |
| B有效面积直径 | Ø 18 mm |



附件

| 型号 | 货号 | 描述 | 尺寸图 |
|--------|---------|---|-----|
| MW-18 | 6945004 | 光滑圆柱设备的安装支架；材质：不锈钢 A2 1.4301 (AISI 304) | |
| BSS-18 | 6901320 | 光滑圆柱设备的安装支架；材质：PP | |