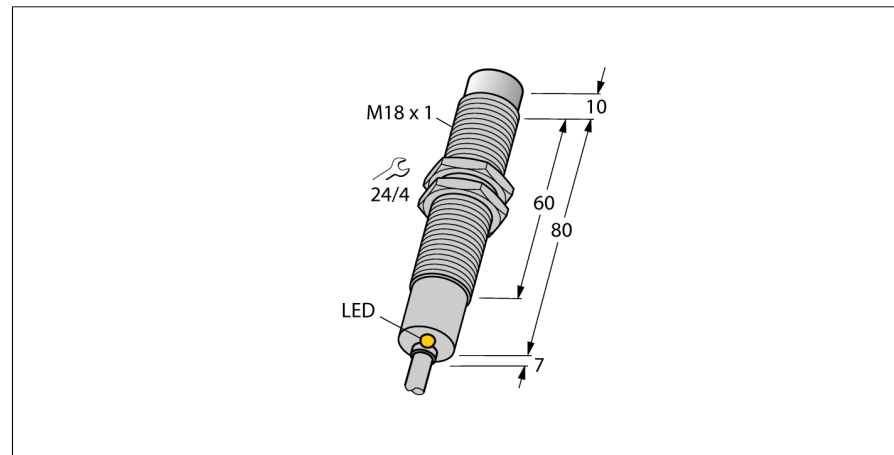
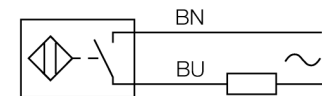


**Inductieve sensor  
met uitgebreid temperatuurbereik  
NI8-M18-AZ3X/S120**



- schroefdraad, M18 x 1
- messing verchroomd
- voor temperaturen tot +120°C
- AC 2-draads, 20...250 VAC
- N.O.-contact
- kabel aansluiting

**Aansluitschema**



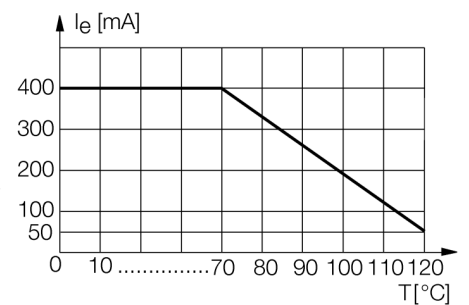
|  |   |
|--|---|
| <b>Type</b>                            | NI8-M18-AZ3X/S120                                   |
| Ident no.                              | 4310530   |
| <b>Nominale schakelafstand Sn</b>      | 8 mm  |
| Inbouwvoorwaarde                       | niet-bondig   |
| Veilige schakelafstand                 | ≤ (0,81 x Sn) mm                                    |
| Correctiefactoren                      | St37 = 1; Al = 0,3; roestvast staal = 0,7; Ms = 0,4 |
| Herhalingsnauwkeurigheid               | ≤ 2 % van eindwaarde                                |
| Temperatuurdrift                       | 10 %  |
|  | ≤ ± 20 %, ≥ +70 °C                                  |
| Hysteresis                             | 3...15 %  |
| Omgevingstemperatuur                   | -25...+120 °C                                       |
| <b>Bedrijfsspanning</b>                | 20...250VAC   |
| AC nominale bedrijfsstroom             | ≤ 400 mA  |
| Frequentie                             | ≥ 50...≤ 60 Hz                                      |
| Reststroom                             | ≤ 1,7 mA  |
| Nominale isolatiespanning              | ≤ 1,5 kV  |
| Stootstroom                            | ≤ 8 A (≤ 10 ms max. 5 Hz)                           |
| Spanningsverlies bij I <sub>e</sub>    | ≤ 6 V   |
| Uitgangsfunctie                        | 2-draads, N.O.-contact                              |
| kleinste bedrijfsstroom I <sub>m</sub> | ≤ 3 mA  |
| Schakelfrequentie                      | 0.02 kHz  |
| <b>Bouwvorm</b>                        | schroefdraad, M18 x 1                               |
| Afmetingen                             | 97 mm   |
| Materiaal behuizing                    | metaal, CuZn, verchroomd                            |
| Materiaal actief vlak                  | kunststof, PA12-GF30                                |
| Eindkap                                | kunststof, EPTR                                     |
| max. aandraaimoment behuizingsmoer     | 25 Nm   |
| Aansluiting                            | Kabel   |
| Kabeluitvoering                        | 6 mm, SiHSi, silicone, 2 m                          |
| Kabeldoorsnede                         | 3x 0.75mm <sup>2</sup>                              |
| Vibratiebestendigheid                  | 55 Hz (1 mm)  |
| Schokbestendigheid                     | 30 g (11 ms)  |
| Beschermingsgraad                      | IP67  |
| <b>Schakeltoestandsindicatie</b>       | LEDgeel   |

**Functieprincipe**

Inductieve sensoren detecteren contactloos en slijtagevrij metalen voorwerpen. Hiervoor gebruiken zij een hoogfrequent elektromagnetisch wisselveld, dat met het te detecteren voorwerp in wisselwerking treedt. Bij inductieve sensoren wordt dit veld door een LC-resonantiekring met een ferrietkern-spoel opgewekt.

Inductieve sensoren in een speciale uitvoering kunnen ingezet worden bij temperaturen vanaf -60°C of tot max. +250°C.

**Temperatuurdrift-curve**



**Inductieve sensor  
met uitgebreid temperatuurbereik  
NI8-M18-AZ3X/S120**

|           |         |
|-----------|---------|
| Afstand D | 3 x B   |
| Afstand W | 3 x Sn  |
| Afstand T | 3 x B   |
| Afstand S | 1,5 x B |
| Afstand G | 6 x Sn  |
| Afstand N | 2 x Sn  |

Diameter van het actief vlak B                      Ø 18 mm



**Inductieve sensor  
met uitgebreid temperatuurbereik  
NI8-M18-AZ3X/S120**

**TURCK**

Industrial  
Automation

**Toebehoren**

| Type  | Ident no. |   | Afmetingen |
|-------|-----------|---|------------|
| QM-18 | 6945102   | bevestigingsbeugel voor snelle montage met vaste aanslag; materiaal: messing verchroomd externe schroefdraad M24 x 1,5. Opgelet: De schakelafstand van de naderingsschakelaars kan door het gebruik van bevestigingsbeugels voor snelle montage verkleinen. |            |
| MW-18 | 6945004   | bevestigingsbeugel voor apparaten met schroefdraad; materiaal: roestvast staal A2 1.4301 (AISI 304)   |            |