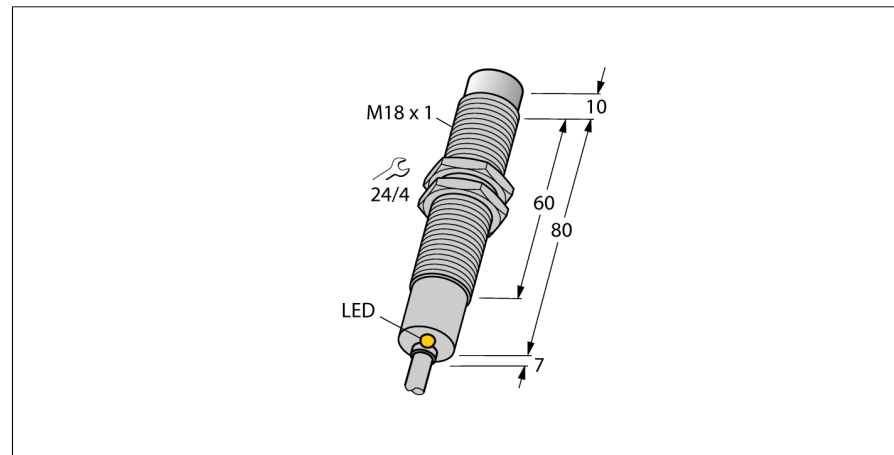
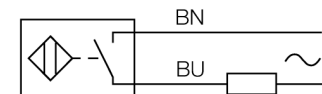


**Czujnik indukcyjny
z rozszerzonym zakresem temperaturowym
NI8-M18-AZ3X/S120**



- gwintowany cylinder M18x1
- mosiądz chromowany
- temperatura pracy do +120°C
- 2-przewodowy AC, 20...250 VAC
- normalnie otwarty
- przewód

Schemat podłączenia



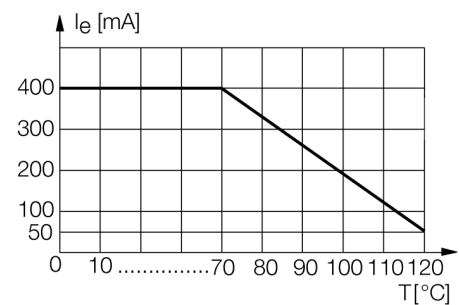
Typ	NI8-M18-AZ3X/S120
Nr kat.	4310530
Nominalny zasięg detekcjiSn	8 mm
Warunki montażowe	niewierzytny
Gwarantowany zasięg detekcji	≤ (0,81 x Sn) mm
Współczynniki korekcji	St37 = 1; Al = 0,3; stal nierdzewna = 0,7; Ms = 0,4
Powtarzalność	≤ 2 % pełnej skali
Dryft temperaturowy	10 %
	≤ ± 20 %, ≥ +70 °C
Histereza	3...15 %
Temperatura pracy	-25...+120 °C
Napięcie zasilania	20...250VAC
Nominalny prąd zasilania AC	≤ 400 mA
Częstotliwość	≥ 50...≤ 60 Hz
Prąd szczytkowy	≤ 1.7 mA
Napięcie znamionowe izolacji	≤ 1.5 kV
Prąd udarowy	≤ 8 A (≤ 10 ms maks. 5 Hz)
Spadek napięcia przy I _e	≤ 6 V
Funkcja wyjścia	2-przewodowy, styk NO
Najniższy prąd zasilania I _m	≤ 3 mA
Częstotliwość przełączania	0.02 kHz
Wykonanie	gwintowany cylinder, M18 x 1
Wymiary	97 mm
Materiał obudowy	metal, CuZn, chromowany
Materiał powierzchni aktywnej	tworzywo sztuczne, PA
Zakończenie	Tworzywo sztuczne., EPTR
Maks. moment dokręcający nakrętki obudowy	25 Nm
Podłączenie	przewód
Typ przewodu	6mm, SiHSi, Silikon, 2 m
Przekrój poprzeczny przewodu:	3 x 0.75mm ²
Odporność na wibracje	55 Hz (1 mm)
Odporność na uderzenia	30 g (11 ms)
Stopień ochrony	IP67
Wskaźnik stanu przełączenia	LED żółty

Zasada działania

Czujniki indukcyjne przeznaczone są do bezkontaktowej detekcji metalowych obiektów. Zasada działania oparta jest na interakcji związanej z wejściem obiektu w zmienne pole elektromagnetyczne o wysokiej częstotliwości. W czujnikach indukcyjnych pole to wytwarzane jest w obwodzie rezonansowym LC z cewką z rdzeniem ferrytowym.

Wykonania specjalne czujników indukcyjnych mogą pracować w temperaturze od -60°C do +250°C.

charakterystyka prądowa



**Czujnik indukcyjny
z rozszerzonym zakresem temperaturowym
NI8-M18-AZ3X/S120**

Dystans D	3 x B
Dystans W	3 x Sn
Dystans T	3 x B
Dystans S	1,5 x B
Dystans G	6 x Sn
Dystans N	2 x Sn

Średnica powierzchni aktywnej B Ø 18 mm



**Czujnik indukcyjny
z rozszerzonym zakresem temperaturowym
NI8-M18-AZ3X/S120**

TURCK

Industrial
Automation

Akcesoria montażowe

Typ	Nr kat.		Rysunek wymiarowy
QM-18	6945102	element montażowy szybkiej instalacji z wymuszoną pozycją czujnika; materiał: chromowany mosiądz; gwint męski M24 x 1.5. Uwaga: Zakres detekcji czujników zbliżeniowych może zostać zredukowany, gdy stosowane są elementy montażowe szybkiej instalacji.	
MW-18	6945004	Uchwyt montażowy dla obudów cylindrycznych, gwintowanych; materiał: Stal nierdzewna A2 1.4301 (AISI 304)	