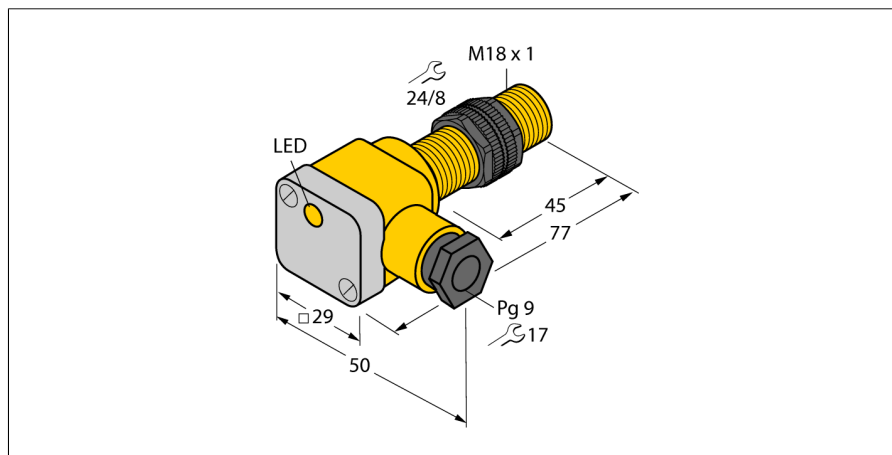


# Czujnik indukcyjny Ni10-P18SK-AZ3X

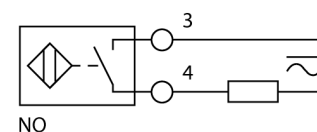
**TURCK**

Industrial  
Automation



- gwintowany cylinder M18x1
- tworzywo sztuczne PA12-GF30
- 2-przewodowy AC, 20...250 VAC
- 2-przewodowy DC, 10...300 VDC
- normalnie otwarty
- terminal zaciskowy

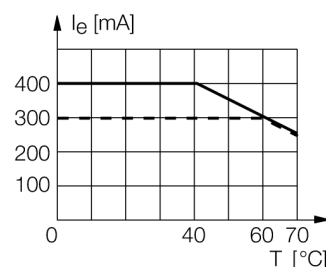
## Schemat podłączenia



## Zasada działania

Czujniki indukcyjne wykrywają bezkontaktowo obiekty metalowe. Zasada ich działania oparta jest na interakcji związanej z wejściem obiektu w zmienne pole elektromagnetyczne o wysokiej częstotliwości. Czujniki indukcyjne generują to pole, dzięki obwodowi RLC z rdzeniem ferrytowym.

W ofercie znajdują się wersje specjalne dla temperatur od -60 °C aż do +250 °C.



<b>Typ</b>	Ni10-P18SK-AZ3X
Nr kat.	43511
<b>Nominalny zasięg detekcjiSn</b>	10 mm
Warunki montażowe	niewierzchniowy
Gwarantowany zasięg detekcji	$\leq (0,81 \times S_n)$ mm
Współczynniki korekcji	St37 = 1; Al = 0,3; stal nierdzewna = 0,7; Ms = 0,4
Powtarzalność	$\leq 2\%$ pełnej skali
Dryft temperaturowy	10 %
Histereza	3...15 %
Temperatura pracy	-25...+70 °C
<b>Napięcie zasilania</b>	20...250VAC
Napięcie zasilania	10...300VDC
Nominalny prąd zasilania AC	$\leq 400$ mA
Nominalny prąd zasilania DC	$\leq 300$ mA
Częstotliwość	$\geq 50... \leq 60$ Hz
Prąd szczytkowy	$\leq 1,7$ mA
Napięcie znamionowe izolacji	$\leq 1,5$ kV
Prąd udarowy	$\leq 8$ A ( $\leq 10$ ms maks. 5 Hz)
Spadek napięcia przy I <sub>n</sub>	$\leq 6$ V
Funkcja wyjścia	2-przewodowy, styk NO
Najniższy prąd zasilania I <sub>n</sub>	$\leq 3$ mA
Częstotliwość przełączania	0.02 kHz
<b>Wykonanie</b>	gwintowany cylinder, M18 x 1
Wymiary	77 mm
Materiał obudowy	tworzywo sztuczne, PA
Materiał osłony terminala zaciskowego	tworzywo sztuczne, Ultem
Materiał obudowy terminala zaciskowego	tworzywo sztuczne, tworzywo sztuczne PA12-GF20
Materiał powierzchni aktywnej	tworzywo sztuczne, PA
Maks. moment dokręcający nakrętki obudowy	2 Nm
Podłączenie	Terminal zaciskowy
Maks. średnica przewodu	$\leq 2,5$ mm <sup>2</sup>
Zewnętrzna średnica przewodu	4.5...8mm
Odporność na wibracje	55 Hz (1 mm)
Odporność na uderzenia	30 g (11 ms)
Stopień ochrony	IP67
MTTF	2283lat zgodnie z SN 29500 (Ed. 99) 40 °C
<b>Wskaźnik stanu przełączenia</b>	LED czerwony
W zestawie	dławik kablowy; 2 uszczelki z tworzywa sztucznego

# Czujnik indukcyjny Ni10-P18SK-AZ3X

**TURCK**

Industrial  
Automation

Dystans D	3 x B
Dystans W	3 x Sn
Dystans T	3 x B
Dystans S	1,5 x B
Dystans G	6 x Sn
Dystans N	2 x Sn

Średnica powierzchni aktywnej B      Ø 18 mm



**Akcesoria montażowe**

Typ	Nr kat.		Rysunek wymiarowy
QM-18	6945102	element montażowy szybkiej instalacji z wymuszoną pozycją czujnika; materiał: chromowany mosiądz; gwint męski M24 x 1.5. Uwaga: Zakres detekcji czujników zbliżeniowych może zostać zredukowany, gdy stosowane są elementy montażowe szybkiej instalacji.	
BST-18B	6947214	Klamra montażowa z blokadą dla obudów cylindrycznych, gwintowanych; materiał: PA6	
MW-18	6945004	Uchwyt montażowy dla obudów cylindrycznych, gwintowanych; materiał: Stal nierdzewna A2 1.4301 (AISI 304)	
BSS-18	6901320	Uchwyt montażowy dla obudów cylindrycznych, gładkich i gwintowanych; materiał: Polipropylen	