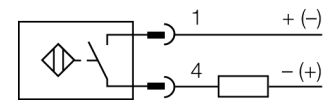


- M18 x 1 圆柱螺纹
- 铜镀PTFE涂层
- 全金属检测衰减系数恒为1
- 抗磁场干扰
- 2线直流, 10...65 VDC
- 常开
- 接插件电缆

接线图



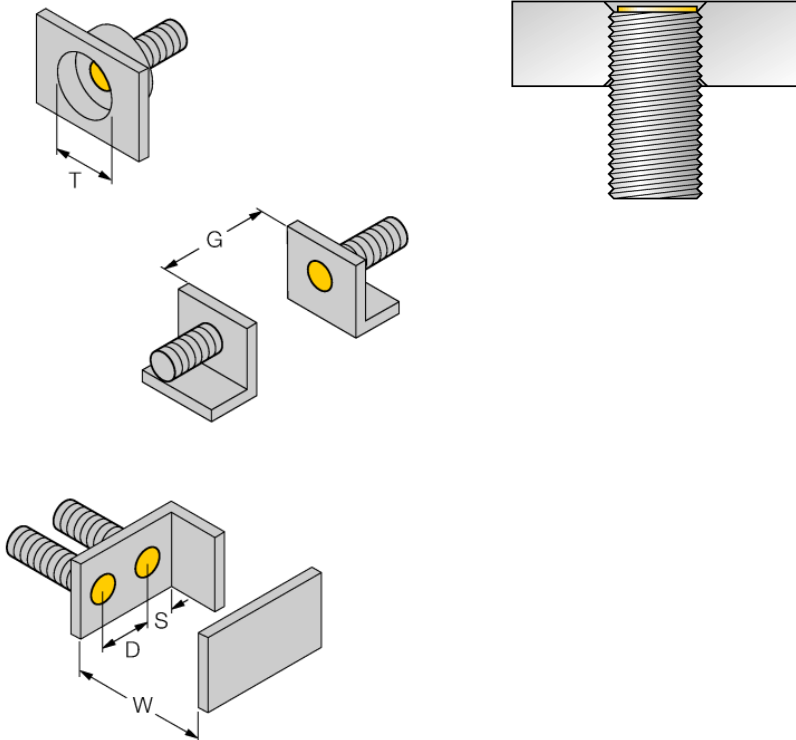
型号	BI5U-MT18M-AD4X-0,3-RS4.23/XOR
货号	4405049
额定工作距离Sn	5 mm
安装方式	齐平
实际测量范围	≤ (0,81 x Sn) mm
重复精度	≤ 2 满量程的 %
温度漂移	10 %
磁滞	≤ ± 15 %, ≤ -25 °C v ≥ +70 °C
环境温度	3...20 % -25...+70 °C
工作电压	10...65VDC
余波	≤ 10 % U <sub>s</sub>
直流额定工作电流	≤ 100 mA
漏电流	≤ 0.8 mA
额定绝缘电压	≤ 0.5 kV
短路保护	是/ 循环
压降在 I <sub>s</sub>	≤ 5 V
最小开关电流 I <sub>m</sub>	≤ 3 mA
开关频率	0.01 kHz
设计	圆柱螺纹, M18 x 1
尺寸	64 mm
外壳材料	金属, CuZn, PTFE涂层
感应面材料	塑料, LCP, PTFE涂层
连接螺母材料	金属, CuZn, 镀镍
最大扭矩	15 Nm
连接	接插件线缆, M12 x 1
线缆材质	5.2 mm, LifXX, PVC, 0.3 m
线缆横截面	2 x 0.34mm <sup>2</sup>
防震动性	55 Hz (1 mm)
防冲击性	30 g (11 ms)
防护等级	IP68
MTTF	874 years 符合SN 29500 (Ed.99) 40 °C认证
开关状态指示	LED指示灯 黄

功能原理

电感式传感器以非接触和无磨损的方式检测金属物体。由于其独特的三个无铁氧体芯的空线圈结构, Uprox®+ 传感器具有系数为1的独特优势。它们能够达到最高的检测距离, 最大的灵活性和使用的可靠性以及有效的标准化

距离D	36 mm
距离W	15 mm
距离T	54 mm
距离S	27 mm
距离G	30 mm

B有效面积直径 Ø 18 mm



所有uprox<sup>®</sup>+ 圆柱螺纹型传感器允许嵌入式安装。此类传感器允许沉入半个螺纹安装，以保证使用安全。

因为uprox<sup>®</sup>+2线直流传感器的工作电压仅8V (最大负载电流50mA)，需要适用隔离栅。

传感器可以通过TURCK总线模块BL20工作。如果传感器可以兼容BL20-4DI-NAMUR，那么一旦发生短路或断路可以立即诊断出来。

附件

型号	货号		尺寸图
QMT-18	6945104	快速安装支架单端封闭, M24 x 1,5 外螺纹, 材质: 铜镀PTFE 接插件注意:使用快插支架时, 传感器的开关距离可能降低。	
BST-18B	6947214	圆柱设备的带单端封闭固定夹具, 材料: PA6	
BSS-18	6901320	光滑圆柱设备的安装支架; 材质: PP	
BL20-4DI-NAMUR	6827212	4通道符合EN60947-5-6的数字量输入。用于NAMUR传感器, 降压触点或uprox®+ 2线制直流传感器。	