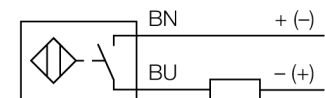


- tubo roscado, M18 x 1
- latón cromado
- factor 1 para todos los metales
- inmunidad al campo magnético
- 2 hilos DC, 10...65 VDC
- contacto de cierre
- conexión de cable

**Esquema de conexiones**



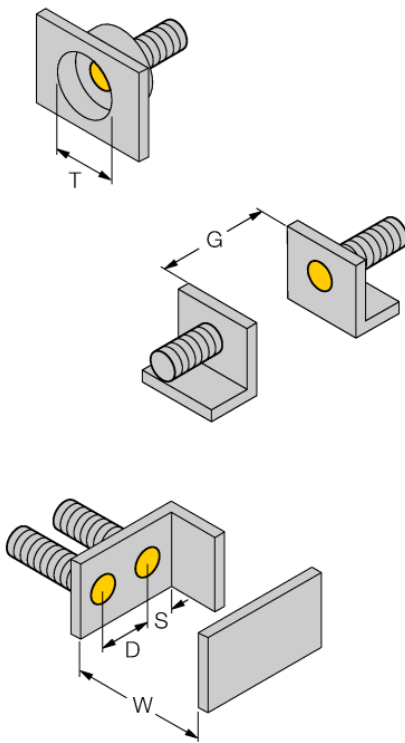
<b>Designación de tipo</b>	BI5U-M18M-AD4X
Nº de identificación	4405067
<b>Distancia de conmutación nominal <math>S_n</math></b>	5 mm
Condición para el montaje	enrasado
Distancia de conmutación asegurada	$\leq (0,81 \times S_n)$ mm
Precisión de repetición	$\leq 2\%$ v. f.
Variación de temperatura	10 %
Histéresis	$\leq \pm 15\%$ , $\leq -25\text{ °C}$ v $\geq +70\text{ °C}$
Temperatura ambiente	-25... +70°C
<b>Tensión de servicio</b>	10...65 VDC
Ondulación residual	$\leq 10\%$ $U_{ss}$
Corriente DC nominal	$\leq 100$ mA
Corriente residual	$\leq 0,8$ mA
Tensión nominal de aislamiento	$\leq 0,5$ kV
Protección cortocircuito	sí/ cíclica
Fallo de la tensión en $I_s$	$\leq 5$ V
Corriente de servicio mín. $I_m$	$\leq 3$ mA
Frecuencia de conmutación	0.01 kHz
<b>Modelo</b>	tubo roscado, M18 x 1
Medidas	64 mm
Material de la carcasa	metal, CuZn, cromado
Material de la cara activa	plástico, LCP
Tapa externa	plástico, EPTR
par de apriete máx. de la tuerca de la carcasa	25 Nm
Conexión	cable
Calidad del cable	5.2 mm, LifYY, PVC, 2 m
Sección transversal del cable	2 x 0.34mm <sup>2</sup>
Resistencia a la vibración	55 Hz (1 mm)
Resistencia al choque	30 g (11 ms)
Grado de protección	IP68
MTTF	874Años según SN 29500 (ed. 99) 40°C
<b>Indicación estado de conmutación</b>	LED amarillo

**Principio de funcionamiento**

Los sensores inductivos detectan sin desgaste ni contacto los objetos metálicos. Los sensores *uprox*®+ ofrecen ventajas importantes gracias a su sistema patentado de multi-bobina. Sobresalen por su gran distancia de conmutación, máxima flexibilidad y confiabilidad operacional así como de su eficiente estandarización.

Distancia D	36 mm
Distancia W	15 mm
Distancia T	54 mm
Distancia S	27 mm
Distancia G	30 mm

**Diámetro de la cara activa B** Ø 18 mm

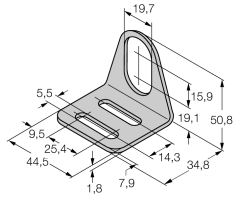
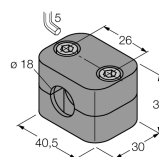


Todos los interruptores de tubo roscado *uprox+*, de montaje enrasado, permiten el montaje rebajado. Se logra una operación segura cuando se ensambla a media vuelta de la rosca el sensor dentro del material.

Se puede utilizar amplificadores separadores porque los sensores *uprox+* DC de dos hilos trabajan con una tensión de servicio baja de 8 VDC (con corriente bajo carga limitada de 50 mA).

Los sensores pueden ser aplicados con el sistema de bus de campo I/O remoto de Turck. El uso de un disco NAMUR BL20-4DI permite detectar roturas de hilo o cortocircuitos.

## Accesorios

Modelo	N° de identificación		Dibujo acotado
MW-18	6945004	ángulo de fijación para dispositivos de tubo roscado; material: acero inoxidable A2 1.4301 AISI 304)	
BSS-18	6901320	abrazadera de fijación para dispositivos de tubo liso y roscado; material: polipropileno	
BL20-4DI-NAMUR	6827212	4 entradas digitales conforme a la norma EN 60947-5-6. Para sensores NAMUR, contactos sin tensión o sensores DC uprox+ de dos hilos.	