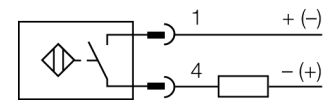


- M18 x 1 圆柱螺纹
- 铜镀铬
- 全金属检测衰减系数恒为1
- 抗磁场干扰
- 2线直流, 10...65 VDC
- 常开
- M12 x 1 接插件

#### 接线图



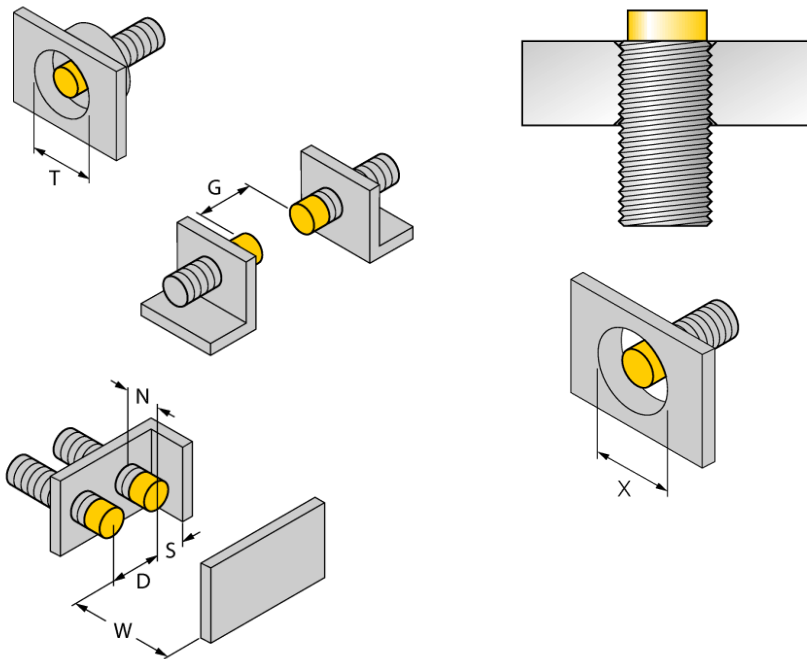
型号	Ni10U-M18M-AD4X-H1144
货号	4405069
额定工作距离 $S_n$	10 mm
安装方式	非齐平
实际测量范围	$\leq (0,81 \times S_n)$ mm
重复精度	$\leq 2$ 满量程的 %
温度漂移	10 %
磁滞	$\leq \pm 15$ %, $\leq -25$ °C $v \geq +70$ °C
环境温度	3...20 °C
	-25...+70 °C
工作电压	10...65VDC
余波	$\leq 10$ % $U_{s}$
直流额定工作电流	$\leq 100$ mA
漏电流	$\leq 0,8$ mA
额定绝缘电压	$\leq 0,5$ kV
短路保护	是/ 循环
压降在 $I_s$	$\leq 5$ V
最小开关电流 $I_m$	$\leq 3$ mA
开关频率	0.01 kHz
设计	圆柱螺纹, M18 x 1
尺寸	61.5 mm
外壳材料	金属, CuZn, 镀铬
感应面材料	塑料, LCP
最大扭矩	25 Nm
连接	接插件, M12 x 1
防震动性	55 Hz (1 mm)
防冲击性	30 g (11 ms)
防护等级	IP68
MTTF	874 years 符合SN 29500 (Ed.99) 40 °C认证
开关状态指示	LED指示灯 黄

#### 功能原理

电感式传感器以非接触和无磨损的方式检测金属物体。由于其独特的三个无铁氧体芯的空线圈结构, Uprox<sup>+</sup> 传感器具有系数为1的独特优势。它们能够达到最高的检测距离, 最大的灵活性和使用的可靠性以及有效的标准化

距离D	54 mm
距离W	30 mm
距离T	54 mm
距离S	27 mm
距离G	60 mm
距离N	20 mm

B有效面积直径 Ø 18 mm



所有非齐平圆柱螺纹型Uprox®+系列传感器允许达到螺纹管壳的上沿嵌入式安装。沉入金属部分会有相应最大20%的开关距离衰减。

安装在特定盘上需保证X = 70 mm。

因为uprox®+2线直流传感器的工作电压仅8V (最大负载电流50mA), 需要适用隔离栅。

如果传感器配合TURCK总线BL20/O模块使用, 可立即诊断出是断路还是短路。因此, 请将传感器配合BL20-4DI-NAMUR 模块使用。

附件

型号	货号		尺寸图
BL20-4DI-NAMUR	6827212	4通道符合EN60947-5-6的数字量输入。用于NAMUR传感器，降压触点或uprox®+ 2线制直流传感器。	
MW-18	6945004	光滑圆柱设备的安装支架；材质：不锈钢 A2 1.4301 (AISI 304)	
BSS-18	6901320	光滑圆柱设备的安装支架；材质：PP	

Wiring accessories

型号	货号		尺寸图
RKC4T-2/TEL	6625010	线缆连接，孔头 M12、直角；3 针，线缆长度：2 m；护套材质:PVC, 黑色; cULus 认证; 其他线路长度应可订货，详情参看 see www.turck.com	