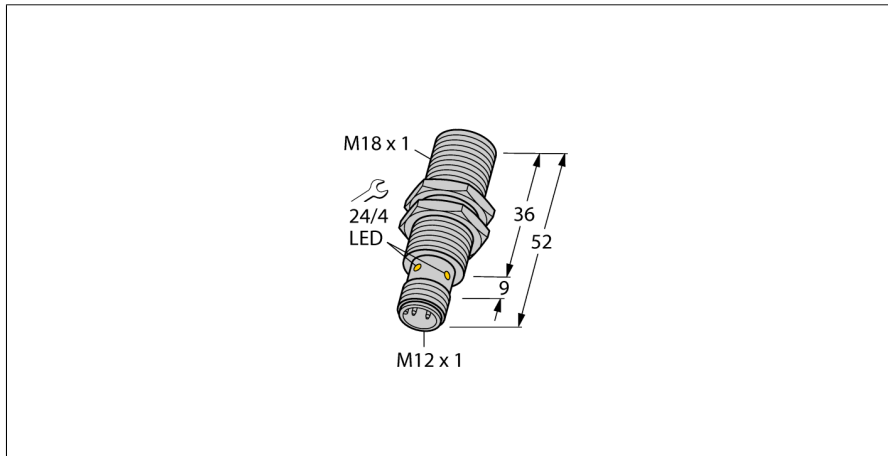


Inductieve sensor BI7-M18-AD4X-H1141

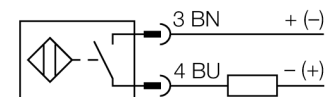
TURCK

Industrial
Automation



- schroefdraad, M18 x 1
- messing verchromd
- DC 2-draads, 10...65 VDC
- N.O.-contact
- connector M12 x 1

Aansluitschema



Functieprincipe

Inductieve sensoren detecteren contactloos en slijtagevrij metalen voorwerpen. Hiervoor gebruiken zij een hoogfrequent elektromagnetisch wisselveld, dat met het te detecteren voorwerp in wisselwerking treedt. Bij inductieve sensoren wordt dit veld door een LC-resonantiekering met een ferrietkern-spoel opgewekt.

Inductieve sensoren in een speciale uitvoering kunnen ingezet worden bij temperaturen vanaf -60°C of tot max. +250°C.

| | |
|--|---|
| Type | BI7-M18-AD4X-H1141 |
| Ident no. | 4414541 |
| Nominale schakelafstand Sn | 7 mm |
| Inbouwvoorwaarde | bondig |
| Veilige schakelafstand | $\leq (0,81 \times S_n)$ mm |
| Correctiefactoren | St37 = 1; Al = 0,3; roestvast staal = 0,7; Ms = 0,4 |
| Herhalingsnauwkeurigheid | $\leq 2\%$ van eindwaarde |
| Temperatuurdrift | 10 % |
| Hysteresis | 1...15 % |
| Omgevingstemperatuur | -25...+70 °C |
| Bedrijfsspanning U_s | 10...65 VDC |
| Restriempelspanning | $\leq 10\% U_{s}$ |
| DC nominale bedrijfsstroom | ≤ 100 mA |
| Reststroom | $\leq 0,6$ mA |
| Nominale isolatiespanning | $\leq 0,5$ kV |
| Kortsluitbeveiliging | ja/ pulserend |
| Spanningsverlies bij I _e | ≤ 5 V |
| kleinste bedrijfsstroom I _m | ≤ 3 mA |
| Schakelfrequentie | 1 kHz |
| Bouwvorm | schroefdraad, M18 x 1 |
| Afmetingen | 52 mm |
| Materiaal behuizing | metaal, CuZn, verchromd |
| Materiaal actief vlak | kunststof, PA12-GF30 |
| max. aandraaimoment behuizingsmoer | 25 Nm |
| Aansluiting | male, M12 x 1 |
| Vibratiebestendigheid | 55 Hz (1 mm) |
| Schokbestendigheid | 30 g (11 ms) |
| Beschermingsgraad | IP67 |
| MTTF | 2283Jaren volgens SN 29500 (Ed. 99) 40°C |
| Schakeltoestandsindicatie | LEDgeel |

**Inductieve sensor
BI7-M18-AD4X-H1141**

| | |
|-----------|---------|
| Afstand D | 2 x B |
| Afstand W | 3 x Sn |
| Afstand T | 3 x B |
| Afstand S | 1,5 x B |
| Afstand G | 6 x Sn |

Diameter van het actief vlak B Ø 18 mm



Inductieve sensor BI7-M18-AD4X-H1141

TURCK

Industrial
Automation

Toebehoren

| Type | Ident no. | | Afmetingen |
|---------|-----------|---|------------|
| BST-18B | 6947214 | bevestigingsbeugel voor apparaten met schroefdraad, met vaste aanslag; materiaal: PA6 | |
| QM-18 | 6945102 | bevestigingsbeugel voor snelle montage met vaste aanslag; materiaal: messing verchroomd externe schroefdraad M24 x 1,5. Opgelet: De schakelafstand van de naderingsschakelaars kan door het gebruik van bevestigingsbeugels voor snelle montage verkleinen. | |
| MW-18 | 6945004 | bevestigingsbeugel voor apparaten met schroefdraad; materiaal: roestvast staal A2 1.4301 (AISI 304) | |
| BSS-18 | 6901320 | bevestigingsbeugel voor apparaten met schroefdraad en gladde behuizing; materiaal: polypropyleen | |

Verbindingstoeberehen

| Type | Ident no. | | Afmetingen |
|-------------|-----------|---|------------|
| RKC4T-2/TEL | 6625010 | aansluitkabel, M12-connector, recht, 3-polig, kabel-lengte: 2m, mantelmateriaal: PVC, zwart; cULus-homologatie; andere kabellengtes en uitvoeringen leverbaar, zie www.turck.com | |