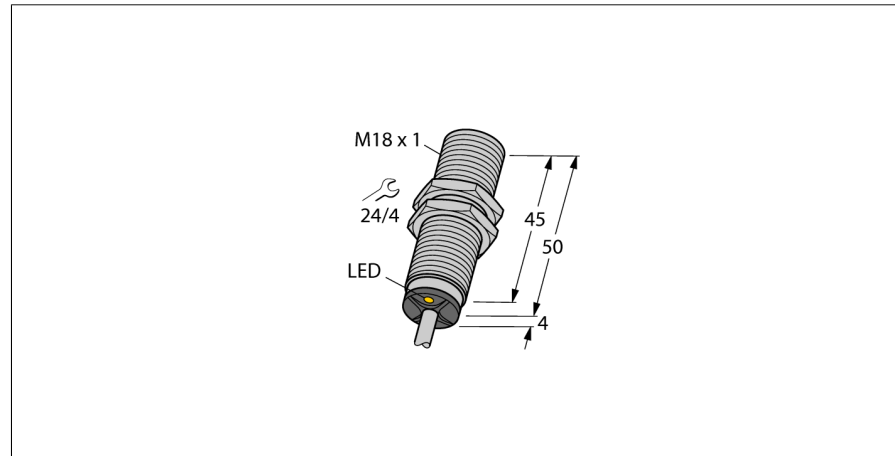
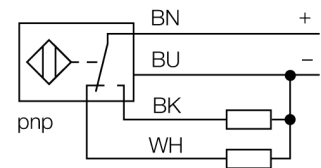


**Inductieve sensor  
met verhoogde schakelafstand  
Bi8-M18-VP6X**



- schroefdraad, M18 x 1
- messing verchroomd
- groot detectiebereik
- DC 4-draads, 10...30 VDC
- wisselcontact, PNP-uitgang
- kabel aansluiting

**Aansluitschema**



**Functieprincipe**

Inductieve sensoren detecteren contactloos en slijtagevrij metalen voorwerpen. Hiervoor gebruiken zij een hoogfrequent elektromagnetisch wisselveld, dat met het te detecteren voorwerp in wisselwerking treedt. Bij inductieve sensoren wordt dit veld door een LC-resonantiekring met een ferrietkern-spoel opgewekt.

|   |   |
|---|---|
| <b>Type</b>                               | Bi8-M18-VP6X  |
| Ident no.                                 | 4605154   |
| <b>Nominale schakelafstand Sn</b>         | 8 mm  |
| Inbouwvoorwaarde                          | bondig  |
| Veilige schakelafstand                    | ≤ (0,81 x Sn) mm                                    |
| Correctiefactoren                         | St37 = 1; Al = 0,3; roestvast staal = 0,7; Ms = 0,4 |
| Herhalingsnauwkeurigheid                  | ≤ 2 % van eindwaarde                                |
| Temperatuurdrift                          | 10 %  |
| Hysteresis                                | 3...15 %  |
| Omgevingstemperatuur                      | -25...+70 °C  |
| <b>Bedrijfsspanning U<sub>s</sub></b>     | 10...30 VDC   |
| Restriempelspanning                       | ≤ 10 % U <sub>s</sub>                               |
| DC nominale bedrijfsstroom                | ≤ 200 mA  |
| Eigen stroomopname I <sub>0</sub>         | ≤ 15 mA   |
| Reststroom                                | ≤ 0.1 mA  |
| Nominale isolatiespanning                 | ≤ 0.5 kV  |
| Kortsluitbeveiliging                      | ja/ pulserend                                       |
| Spanningsverlies bij I <sub>e</sub>       | ≤ 1.8 V   |
| Draadbreukbeveiliging / Omloopbeveiliging | ja/ volledig  |
| Uitgangsfunctie                           | 4-draads, wisselcontact, PNP                        |
| Schakelfrequentie                         | 0.5 kHz   |
| <b>Bouwworm</b>                           | schroefdraad, M18 x 1                               |
| Afmetingen                                | 54 mm   |
| Materiaal behuizing                       | metaal, CuZn, verchroomd                            |
| Materiaal actief vlak                     | kunststof, PA12-GF30                                |
| Eindkap                                   | kunststof, EPTR                                     |
| max. aandraaimoment behuizingsmoer        | 25 Nm   |
| Aansluiting                               | Kabel   |
| Kabeluitvoering                           | 5.2 mm, LiYY, PVC, 2 m                              |
| Kabeldoorsnede                            | 4x 0.34mm <sup>2</sup>                              |
| Vibratiebestendigheid                     | 55 Hz (1 mm)  |
| Schokbestendigheid                        | 30 g (11 ms)  |
| Beschermingsgraad                         | IP67  |
| MTTF                                      | 2283Jaren volgens SN 29500 (Ed. 99) 40°C            |
| <b>Schakeltoestandsindicatie</b>          | LEDgeel   |

**Inductieve sensor  
met verhoogde schakelafstand  
Bi8-M18-VP6X**

|           |         |
|-----------|---------|
| Afstand D | 2 x B   |
| Afstand W | 3 x Sn  |
| Afstand T | 3 x B   |
| Afstand S | 1,5 x B |
| Afstand G | 6 x Sn  |

Diameter van het actief vlak B                      Ø 18 mm



**Inductieve sensor  
met verhoogde schakelafstand  
Bi8-M18-VP6X**

**TURCK**

Industrial  
Automation

**Toebehoren**

| Type    | Ident no. |   | Afmetingen |
|---------|-----------|---|------------|
| BST-18B | 6947214   | bevestigingsbeugel voor apparaten met schroefdraad, met vaste aanslag; materiaal: PA6   |            |
| QM-18   | 6945102   | bevestigingsbeugel voor snelle montage met vaste aanslag; materiaal: messing verchroomd externe schroefdraad M24 x 1,5. Opgelet: De schakelafstand van de naderingsschakelaars kan door het gebruik van bevestigingsbeugels voor snelle montage verkleinen. |            |
| MW-18   | 6945004   | bevestigingsbeugel voor apparaten met schroefdraad; materiaal: roestvast staal A2 1.4301 (AISI 304)   |            |
| BSS-18  | 6901320   | bevestigingsbeugel voor apparaten met schroefdraad en gladde behuizing; materiaal: polypropyleen  |            |