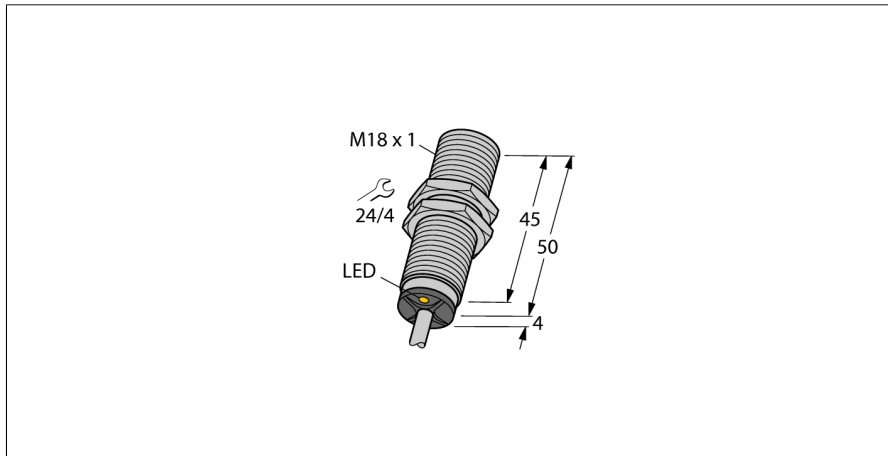
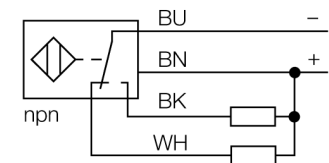


电感式传感器  
开关距离扩展  
Bi8-M18-VN6X



- M18 x 1 圆柱螺纹
- 铜镀铬
- 大检测距离
- 非齐平安装的检测距离：
- 4线直流, 10...30 VDC
- 可转换触点, npn 输出
- 电缆连接

接线图



功能原理

电感式传感器以无磨损和非接触的方式来检测金属物体。基于此目的它通过高频交流电磁场来检测被测物。对电感式传感器而言，磁场由绕在铁氧体芯线圈上的LC振荡电路产生。

型号	Bi8-M18-VN6X
货号	4605155
额定工作距离 $S_n$	8 mm
安装方式	齐平
实际测量范围	$\leq (0,81 \times S_n)$ mm
修正系数	37#钢 = 1; 铝 = 0.3; 不锈钢 = 0.7; 黄铜 = 0.4
重复精度	$\leq 2$ 满量程的 %
温度漂移	10 %
磁滞	3...15 %
环境温度	-25...+70 °C
工作电压	10...30VDC
余波	$\leq 10\%$ $U_{ss}$
直流额定工作电流	$\leq 200$ mA
空载电流 $I_0$	$\leq 15$ mA
漏电流	$\leq 0.1$ mA
额定绝缘电压	$\leq 0.5$ kV
短路保护	是/ 循环
压降在 $I_0$	$\leq 1.8$ V
断路/反极性保护	是/ 是
输出性能	4线, 互补触点, NPN
开关频率	0.5 kHz
设计	圆柱螺纹, M18 x 1
尺寸	54 mm
外壳材料	金属, CuZn, 镀铬
感应面材料	塑料, PA
底帽	塑料, EPTR
最大扭矩	25 Nm
连接	电缆
线缆材质	5.2 mm, LiYY, PVC, 2 m
线缆横截面	4 x 0.34mm <sup>2</sup>
防震动性	55 Hz (1 mm)
防冲击性	30 g (11 ms)
防护等级	IP67
MTTF	2283 years 符合SN 29500 (Ed.99) 40 °C认证
开关状态指示	LED指示灯 黄

电感式传感器  
开关距离扩展  
Bi8-M18-VN6X

距离D	2 x B
距离W	3 x Sn
距离T	3 x B
距离S	1.5 x B
距离G	6 x Sn

B有效面积直径  $\varnothing$  18 mm



附件

型号	货号	描述	尺寸图
BST-18B	6947214	圆柱设备的带单端封闭固定夹具，材料：PA6	
QM-18	6945102	快速安装带塞子的固定夹具；材质：M24 x 1.5公头镀铬黄铜接插件 注意: 由于使用了快插支架，传感器的检测距离会衰减。	
MW-18	6945004	光滑圆柱设备的安装支架；材质：不锈钢 A2 1.4301 (AISI 304)	
BSS-18	6901320	光滑圆柱设备的安装支架；材质：PP	