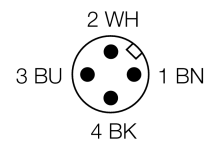
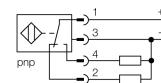


**sensor inductivo
con distancia de conmutación extendida
Bi8-M18E-VP6X-H1141**

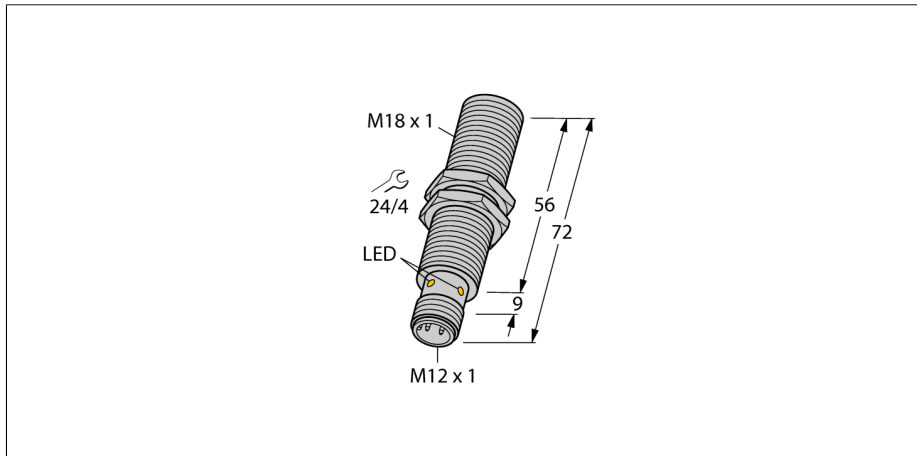
- tubo roscado, M18 x 1
- latón cromado
- rango de detección mayor
- Distancia de conmutación con montaje completamente enrasado
- 4 hilos DC, 10...30 VDC
- contacto inversor, salida PNP
- conector, M12 x 1

esquema de conexiones



Principio de funcionamiento

Los sensores inductivos detectan sin desgaste ni contacto los objetos metálicos. Para ello necesitan un campo electromagnético alterno de alta frecuencia que interactúa con el objeto. En los sensores inductivos, este campo es generado por un circuito LC de resonancia con bobina de núcleo de ferrita.

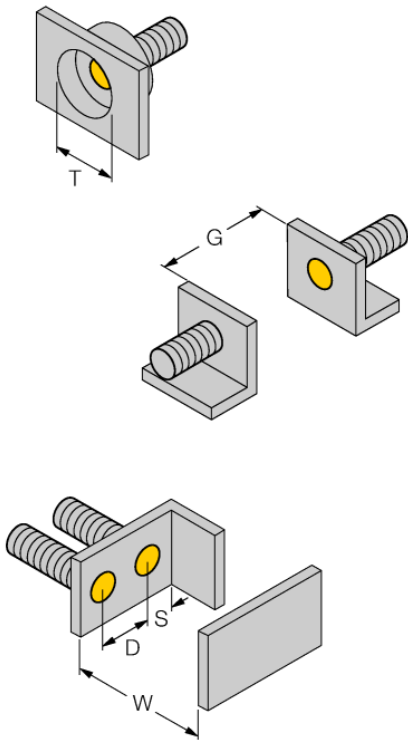


Designación de tipo	Bi8-M18E-VP6X-H1141
Nº de identificación	4605226
Distancia de conmutación nominal Sn	8 mm
Condición para el montaje	enrasado
Distancia de conmutación asegurada	≤ (0,81 x Sn) mm
Factor de corrección	St37 = 1, V2A ~ 0.7, Ms ~ 0.4, Al ~ 0.3
Precisión de repetición	≤ 2 %
Temperaturdrift	10 %
Histéresis	3...15 %
Temperatura ambiente	-25...+70°C
Tensión de servicio	10...30 VDC
Ondulación residual	≤ 10 % U _{ss}
Corriente DC nominal	≤ 200 mA
Corriente sin carga I ₀	≤ 15 mA
Corriente residual	≤ 0.1 mA
Tensión nominal de aislamiento	≤ 0.5 kV
Protección cortocircuito	sí/ cíclica
Fallo de la tensión en I ₀	≤ 1.8 V
Protección ante corto-circuito/polaridad inversa	sí/ completa
Función de salida	4 hilos, contacto inversor, PNP
Frecuencia de conmutación	0.5 kHz
Modelo	tubo roscado, M18 x 1
Medidas	72 mm
Material de la carcasa	metal, CuZn, cromado
Material de la cara activa	plástico, PA12-GF30
par de apriete máx. de la tuerca de la carcasa	25 Nm
Conexión	conector, M12 x 1
Resistencia a la vibración	55 Hz (1 mm)
Resistencia al choque	30 g (11 ms)
Grado de protección	IP67
MTTF	2283Años según SN 29500 (ed. 99) 40°C
Indicación estado de conmutación	LED amarillo

**sensor inductivo
con distancia de conmutación extendida
Bi8-M18E-VP6X-H1141**

Instrucciones de montaje	distancias mínimas
Distancia D	2 x B
Distancia W	3 x Sn
Distancia T	3 x B
Distancia S	1,5 x B
Distancia G	6 x Sn

Diámetro de la cara activa B \varnothing 18 mm



**sensor inductivo
con distancia de conmutación extendida
Bi8-M18E-VP6X-H1141**

Accesorios

Modelo	N° de identificación		Dibujo acotado
QM-18	6945102	abrazadera de montaje rápido con tope, material: latón cromado rosca exterior M24 x 1,5. Nota: La distancia de conmutación del conmutador de proximidad puede reducirse por el uso de soportes de montaje rápido.	
BST-18B	6947214	abrazadera de fijación para dispositivos de tubo roscado, con tope; material: PA6	
MW-18	6945004	ángulo de fijación para dispositivos de tubo roscado; material: acero inoxidable A2 1.4301 AISI 304)	
BSS-18	6901320	abrazadera de fijación para dispositivos de tubo liso y roscado; material: polipropileno	