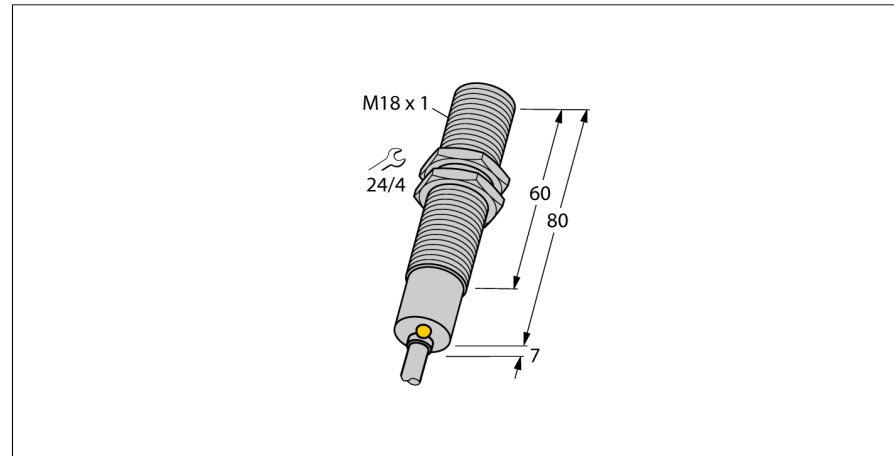


**Détecteur inductif
avec plage de température étendue
BI5-M18-AP6X/S120**



- tube fileté, M18 x 1
- laiton chromé
- pour des températures jusqu'à +120°C
- DC 3 fils, 10...30 VDC
- N.O., sortie PNP
- raccordement par câble

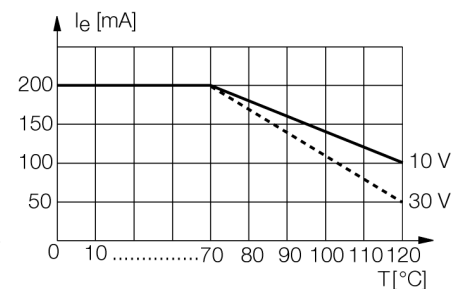
Schéma de raccordement



Principe de fonctionnement

Les détecteurs inductifs permettent de détecter des objets métalliques sans contact physique et sans usure. Donc ils utilisent un champ électro-magnétique alternatif à haute fréquence. Ce champ magnétique entre en interaction avec l'objet à détecter. Pour les détecteurs inductifs, ce champ est généré par un circuit résonnant LC avec un noyau en ferrite. Les détecteurs inductifs en version spéciale peuvent être utilisés à des températures à partir de -60°C ou jusqu'à +250°C.

courbe de dérive



Type	BI5-M18-AP6X/S120
No. d'identité	4611030
Portée nominale Sn	5 mm
Condition de montage	blindé
Portée assurée	≤ (0,81 x Sn) mm
Facteurs de correction	A37 = 1; Al = 0,3; acier inoxydable = 0,7; Ms = 0,4
Reproductibilité	≤ 2 % de la valeur finale
Dérive en température	10 %
	≤ ± 20 %, ≥ +70 °C
Hystérésis	3...15 %
Température ambiante	-25...+120 °C
Tension de service	10...30 VDC
Taux d'ondulation	≤ 10 % V _{crête à crête}
Courant de service nominal (DC)	≤ 200 mA
Consommation propre à vide I ₀	≤ 15 mA
Courant résiduel	≤ 0.1 mA
Tension d'isolement nominale	≤ 0.5 kV
Protection contre les courts-circuits	oui/ contrôle cyclique
Tension de déchet à I ₀	≤ 1.8 V
Protection contre les ruptures de câble/inversions de polarité	oui/ entièrement
Fonction de sortie	3 fils, contact N.O., PNP
Fréquence de commutation	0.1 kHz
Format	tube fileté, M18 x 1
Dimensions	87 mm
Matériau de boîtier	métal, CuZn, chromé
Matériau face active	plastique, PA12-GF30
Capuchon arrière	plastique, EPTR
Couple de serrage max. de l'écrou de boîtier	25 Nm
Raccordement	câble
qualité de câble	5.2 mm, SiHSi, silicone, 2 m
Section câble	3x 0.5mm ²
Résistance aux vibrations	55 Hz (1 mm)
Résistance aux chocs	30 g (11 ms)
Type de protection	IP67
Indication de l'état de commutation	LEDjaune

**Détecteur inductif
avec plage de température étendue
BI5-M18-AP6X/S120**

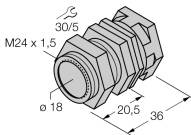
Distance D	2 x B
Distance W	3 x Sn
Distance T	3 x B
Distance S	1,5 x B
Distance G	6 x Sn

Diamètre de la face active B \varnothing 18 mm



**Détecteur inductif
avec plage de température étendue
BI5-M18-AP6X/S120**

Accessoires

Type	No. d'identi- té		Dimensions
QM-18	6945102	bride de fixation pour montage rapide avec butée fixe; matériau: Laiton chromé. Filetage externe M24 x 1,5. Conseil: La distance de détection de détecteurs de proximité peut être réduite par l'utilisation de brides de fixation pour montage rapide.	
MW-18	6945004	équerre de fixation pour appareils à tube fileté; matériau: acier inoxydable A2 1.4301 (AISI 304)	