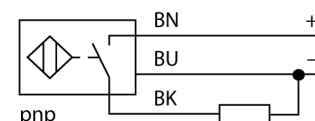


## Détecteur inductif avec plage de température étendue NI8-EM18-AP6/S907

- tube fileté, M18 x 1
- acier inoxydable, 1.4571
- pour des températures jusqu'à +160°C
- DC 3 fils, 10...30 VDC
- N.O., sortie PNP
- raccordement par câble

### Schéma de raccordement

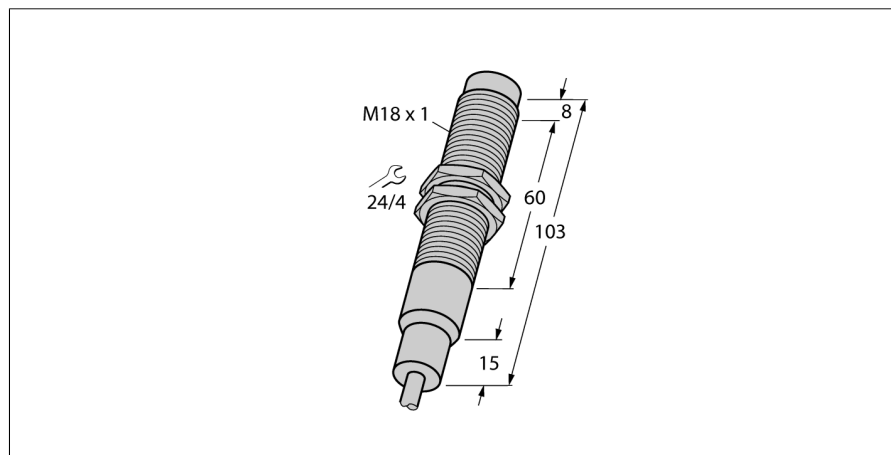
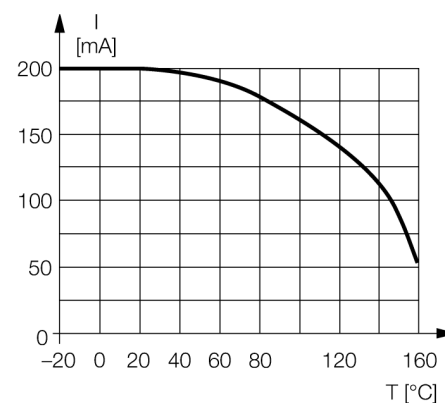


### Principe de fonctionnement

Les détecteurs inductifs permettent de détecter des objets métalliques sans contact physique et sans usure. Donc ils utilisent un champ électro-magnétique alternatif à haute fréquence. Ce champ magnétique entre en interaction avec l'objet à détecter. Pour les détecteurs inductifs, ce champ est généré par un circuit résonnant LC avec un noyau en ferrite.

Les détecteurs inductifs en version spéciale peuvent être utilisés à des températures à partir de -60°C ou jusqu'à +250°C.

### courbe de dérive



<b>Type</b>	NI8-EM18-AP6/S907
No. d'identité	4611231
<b>Portée nominale Sn</b>	8 mm
Condition de montage	non-blindé
Portée assurée	$\leq (0,81 \times S_n)$ mm
Facteurs de correction	A37 = 1; Al = 0,3; acier inoxydable = 0,7; Ms = 0,4
Reproductibilité	$\leq 2\%$ de la valeur finale
Dérive en température	20 %
Hystérésis	3...15 %
Température ambiante	-25...+160 °C
<b>Tension de service</b>	10...30 VDC
Taux d'ondulation	$\leq 10\% V_{\text{crête à crête}}$
Courant de service nominal (DC)	$\leq 200$ mA
Courant de service nominal - remarques	voir courbe de réduction de charge
Consommation propre à vide $I_0$	$\leq 15$ mA
Courant résiduel	$\leq 0,1$ mA
Tension d'isolement nominale	$\leq 0,5$ kV
Protection contre les courts-circuits	oui/ contrôle cyclique
Tension de déchet à $I_0$	$\leq 1,8$ V
Protection contre les ruptures de câble/inversions de polarité	oui/ entièrement
Fonction de sortie	3 fils, contact N.O., PNP
Fréquence de commutation	0.2 kHz
<b>Format</b>	tube fileté, M18 x 1
Dimensions	103 mm
Matériau de boîtier	acier inoxydable, V4A (1.4571)
Matériau face active	plastique, PEEK
Capuchon arrière	plastique, PTFE
Couple de serrage max. de l'écrou de boîtier	25 Nm
Raccordement	câble
qualité de câble	3.7 mm, PTFE, FEP, 2 m
Section câble	3x 0.34mm <sup>2</sup>
Résistance aux vibrations	55 Hz (1 mm)
Résistance aux chocs	30 g (11 ms)
Type de protection	IP68 / IP69K

**Détecteur inductif  
avec plage de température étendue  
NI8-EM18-AP6/S907**

Distance D	3 x B
Distance W	3 x Sn
Distance T	3 x B
Distance S	1,5 x B
Distance G	6 x Sn
Distance N	2 x Sn

Diamètre de la face active B                    Ø 18 mm



**Détecteur inductif  
avec plage de température étendue  
NI8-EM18-AP6/S907**

**TURCK**

Industrial  
Automation

**Accessoires**

Type	No. d'identi- té		Dimensions
MW-18	6945004	équerre de fixation pour appareils à tube fileté; matériau: acier inoxydable A2 1.4301 (AISI 304)	