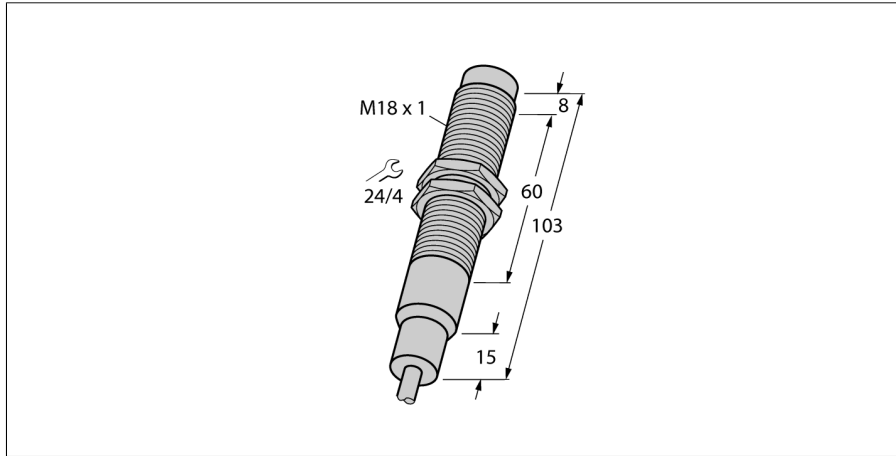
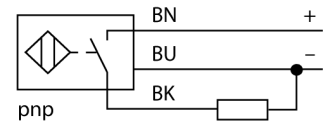


电感式传感器
带有扩展检测范围
NI8-EM18-AP6/S907



- M18 x 1圆柱螺纹
- 不锈钢1.4571
- 耐高温到160°C
- 3线直流, 10...30 VDC
- 常开触点, PNP输出
- 线缆连接

接线图

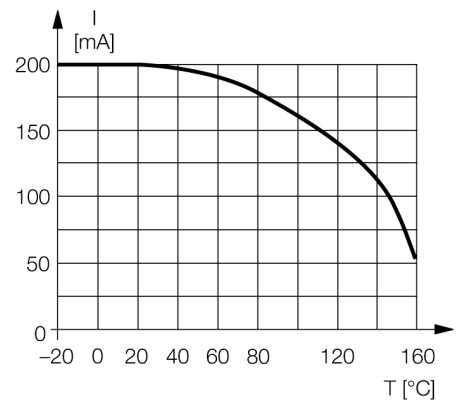


功能原理

电感式传感器以无磨损和非接触的方式来检测金属物体 基于此目的它通过高频交流电磁场来检测被测物 对电感式传感器而言, 磁场由绕在铁氧体芯线圈上的LC振荡电路产生。

特殊型电感式传感器能被用于-60°C到+250°C。

下降曲线



型号	NI8-EM18-AP6/S907
货号	4611231
额定工作距离Sn	8 mm
安装方式	非齐平
实际测量范围	≤ (0,81 x Sn) mm
修正系数	37#钢 = 1; 铝 = 0.3; 不锈钢 = 0.7; 黄铜 = 0.4
重复精度	≤ 2 满量程的 %
温度漂移	20 %
磁滞	3...15 %
环境温度	-25...+160 °C
工作电压	10...30VDC
余波	≤ 10 % U _s
直流额定工作电流	≤ 200 mA
额定工作电流	参见下降曲线
空载电流 I ₀	≤ 15 mA
漏电流	≤ 0.1 mA
额定绝缘电压	≤ 0.5 kV
短路保护	是/ 循环
压在 I ₀	≤ 1.8 V
断路/反极性保护	是/ 是
输出性能	3线, 常开触点, PNP
开关频率	0.2 kHz
设计	圆柱螺纹, M18 x 1
尺寸	103 mm
外壳材料	不锈钢型, V4A (1.4571)
感应面材料	塑料, PEEK
底帽	塑料, PTFE
最大扭矩	25 Nm
连接	电缆
线缆材质	3.7 mm, PTFE, FEP, 2 m
线缆横截面	3 x 0.34mm ²
防震动性	55 Hz (1 mm)
防冲击性	30 g (11 ms)
防护等级	IP68 / IP69K

电感式传感器
带有扩展检测范围
NI8-EM18-AP6/S907

距离D	3 x B
距离W	3 x Sn
距离T	3 x B
距离S	1.5 x B
距离G	6 x Sn
距离N	2 x Sn
B有效面积直径	Ø 18 mm



电感式传感器
带有扩展检测范围
NI8-EM18-AP6/S907



附件

型号	货号		尺寸图
MW-18	6945004	光滑圆柱设备的安装支架；材质：不锈钢 A2 1.4301 (AISI 304)	