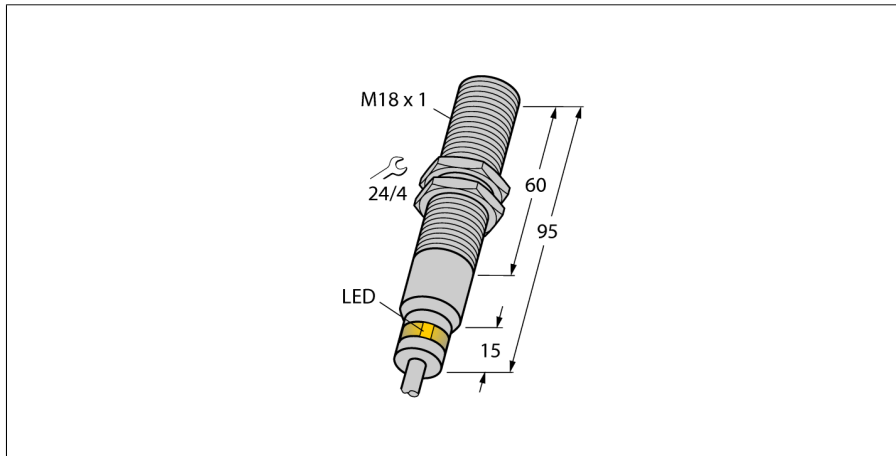


**Inductieve sensor  
voor extreme omgevingsomstandigheden tot 120°C  
BI5-EM18D-VP6X/S120**



- schroefdraad, M18 x 1
- roestvaststaal, 1.4571
- dichtingsring uit Viton
- beschermingsgraad IP68 - IP69K
- voor temperaturen tot +120°C
- frontkap uit PTFE
- bestand tegen klimaatsveranderingen
- bestand tegen koelsmeermiddelen als ook tegen snij- en slijpolie
- geschikt voor de levensmiddelenindustrie
- DC 4-draads, 10...30 VDC
- wisselcontact, PNP-uitgang
- kabelaansluiting

<b>Type</b>	BI5-EM18D-VP6X/S120
<b>Ident no.</b>	4614900

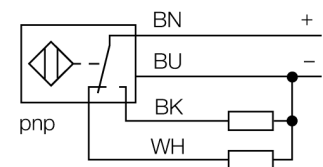
<b>Nominale schakelafstand Sn</b>	5 mm
<b>Inbouwvoorwaarde</b>	bondig
<b>Veilige schakelafstand</b>	≤ (0,81 x Sn) mm
<b>Correctiefactoren</b>	St37 = 1; Al = 0,3; roestvast staal = 0,7; Ms = 0,4
<b>Herhalingsnauwkeurigheid</b>	≤ 2 % van eindwaarde
<b>Temperatuurdrift</b>	10 %
	≤ ± 20 %, ≥ +70 °C
<b>Hysteresis</b>	3...15 %
<b>Omgevingstemperatuur</b>	-25...+120 °C

<b>Bedrijfsspanning U<sub>s</sub></b>	10...30 VDC
<b>Restriempelspanning</b>	≤ 10 % U <sub>s</sub>
<b>DC nominale bedrijfsstroom</b>	≤ 200 mA
<b>Nominale bedrijfsstroom</b>	zie derating curve
<b>Eigen stroomopname I<sub>0</sub></b>	≤ 15 mA
<b>Reststroom</b>	≤ 0.1 mA
<b>Nominale isolatiespanning</b>	≤ 0.5 kV
<b>Kortsluitbeveiliging</b>	ja/ pulserend
<b>Spanningsverlies bij I<sub>e</sub></b>	≤ 1.8 V
<b>Draadbreukbeveiliging / Omloopbeveiliging</b>	ja/ volledig
<b>Uitgangsfunctie</b>	4-draads, wisselcontact, PNP
<b>Schakelfrequentie</b>	0.1 kHz

<b>Bouwvorm</b>	schroefdraad, M18 x 1
<b>Afmetingen</b>	95 mm
<b>Materiaal behuizing</b>	roestvaststaal, V4A (1.4571)
<b>Materiaal actief vlak</b>	kunststof, PTFE
<b>Eindkap</b>	kunststof, PTFE
<b>Toelaatbare druk op frontkap</b>	≤ 10 bar
<b>max. aandraaimoment behuizingsmoer</b>	25 Nm
<b>Aansluiting</b>	Kabel
<b>Kabeluitvoering</b>	3.7 mm, PTFE, FEP, 2 m
<b>Kabeldoorsnede</b>	4x 0.25mm <sup>2</sup>
<b>Vibratiebestendigheid</b>	55 Hz (1 mm)
<b>Schokbestendigheid</b>	30 g (11 ms)
<b>Beschermingsgraad</b>	IP68 / IP69K
<b>MTTF</b>	2615Jaren volgens SN 29500 (Ed. 99) 40°C

<b>Schakeltoestandsindicatie</b>	LEDgeel
----------------------------------	---------

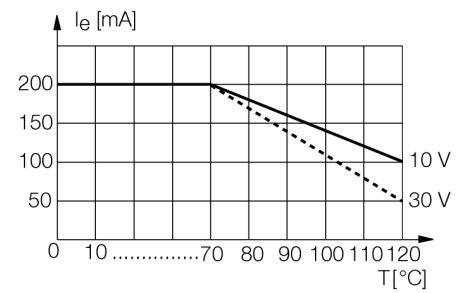
**Aansluitschema**



**Functieprincipe**

Bij toepassingen in de levensmiddelenindustrie en in de machinebouw biedt Turck sensoren die absoluut dicht en resistent zijn tegen reinigingsmiddelen, koelsmeermiddelen alsook tegen snij- en slijpolie. De inductieve sensoren voor extreme omgevingsomstandigheden van Turck voldoen niet alleen aan de eisen van de beschermingsgraad IP68 en IP69K, maar overtreffen deze zelfs. Inductieve sensoren in een speciale uitvoering kunnen ingezet worden bij temperaturen vanaf -60°C of tot max. +250°C.

**Temperatuurdrift-curve**



**Inductieve sensor  
voor extreme omgevingsomstandigheden tot 120°C  
BI5-EM18D-VP6X/S120**

Afstand D	2 x B
Afstand W	3 x Sn
Afstand T	3 x B
Afstand S	1,5 x B
Afstand G	6 x Sn

Diameter van het actief vlak B                      Ø 18 mm



**Inductieve sensor  
voor extreme omgevingsomstandigheden tot 120°C  
BI5-EM18D-VP6X/S120****Toebehoren**

Type	Ident no.		Afmetingen
MW-18	6945004	bevestigingsbeugel voor apparaten met schroefdraad; materiaal: roestvast staal A2 1.4301 (AISI 304)	