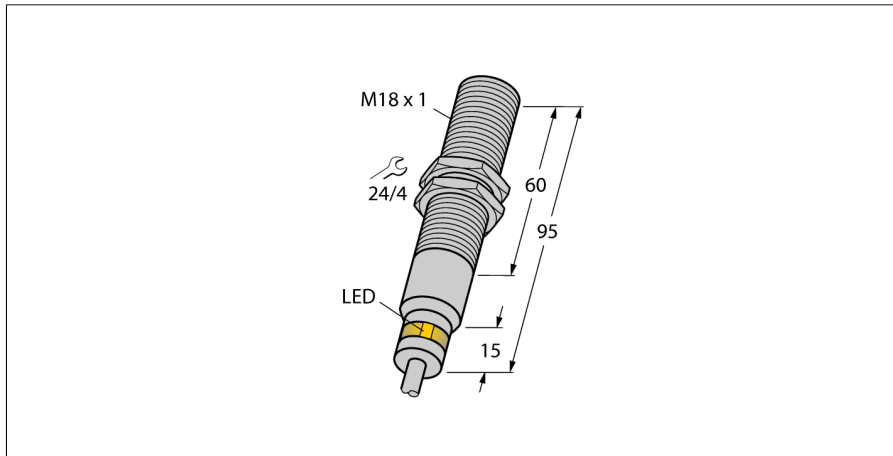


**Индуктивный датчик
для жестких условий окружающей среды и температуры до 120°C
BI5-EM18D-VP6X/S120**



- Цилиндр с резьбой, M18 x 1
- нерж. сталь, 1.4571
- кольцевое уплотнение по Витону
- степень защиты IP68 - IP69K
- для температур до +120°C
- фронтальная крышка из ПТФЭ
- стойкость к климатическим воздействиям
- устойчивость к смазочно-охлаждающим жидкостям, смазкам для резания и шлифования
- пригоден для применения в пищевой промышленности
- 4-проводн. DC, 10...30 В DC
- комплементарный, рпр-выход
- кабельное соединение

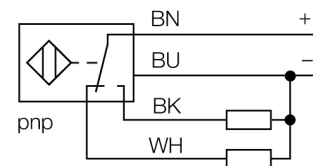
Тип	BI5-EM18D-VP6X/S120
Идент. №	4614900
Номинальное рабочее расстояние Sn	5 мм
Условия монтажа	заподлицо
Гарантированный диапазон чувствительности	≤ (0,81 x Sn) мм
Корректировочные коэффициенты	St37 = 1; Al = 0.3; нерж. сталь = 0.7; Ms = 0.4
Повторяемость	≤ 2 % полн. шкалы
Температурный дрейф	10 %
	≤ ± 20 %, ≥ +70 °C
Гистерезис	3...15 %
Температура окружающей среды	-25...+120°C

Рабочее напряжение	10...30В =
Остаточная пульсация	≤ 10 % U _н
Номинальный постоянный рабочий ток	≤ 200 мА
Номинальный рабочий ток	см. кривую Отклонение от номинальных параметров
Ток холостого хода I ₀	≤ 15 мА
Остаточный ток	≤ 0.1 мА
Номинальное напряжение на изоляции	≤ 0.5 кВ
Защита от короткого замыкания	да/ циклич.
Падение напряжения при I ₀	≤ 1.8 В
Защита от обрыва провода/ обратной полярности	yes/ полн.
Выходная функция	4-проводн., Переключающий контакт, PNP
Частота переключения	0.1 кГц

Конструкция	цилиндр с резьбой, M18 x 1
Размеры	95 мм
Материал корпуса	Нержавеющая сталь, AISI 316Ti
Материал активной поверхности	пластмасса, ПТФЭ
Колпачок	пластмасса, PTFE
Допустимое давление на фронтальную поверхность	≤ 10 бар
Макс. момент затяжки гайки	25 Нм
Соединение	кабель
Качество кабеля	3.7мм, тефлон, FEP, 2 м
Поперечное сечение кабеля	4x0.25мм ²
Вибростойкость	55 Гц (1 мм)
Ударопрочность	30 г (11 мс)
Класс защиты	IP68 / IP69K
MTTF	2615лет в соответствии с SN 29500-(Изд. 99) 40 °C

Индикация состояния переключения	светодиод желтый
---	------------------

Схема подключения

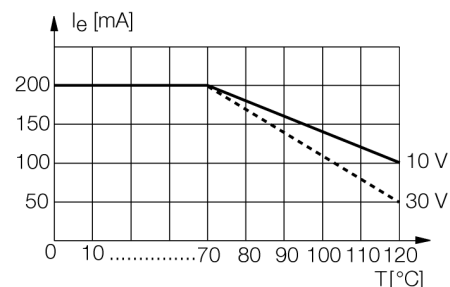


Принцип действия

TURCK предлагает полностью герметичные датчики, устойчивые к моющим веществам, смазочно-охлаждающим жидкостям, смазкам для резания и шлифования для применения в пищевой промышленности и машиностроении. Индуктивные датчики TURCK в экстремально жестких производственных условиях не только соответствуют, но и превосходят требования степени защиты IP68 и IP69.

Специальные версии индуктивных датчиков могут использоваться при температуре от -60°C до +250°C.

Отклонение от номинальных параметров



**Индуктивный датчик
для жестких условий окружающей среды и температуры до 120°C
BI5-EM18D-VP6X/S120**

Расстояние D	2 x B
Расстояние W	3 x Sn
Расстояние T	3 x B
Расстояние S	1.5 x B
Расстояние G	6 x Sn
Диаметр активной области B	Ø 18 мм



**Индуктивный датчик
для жестких условий окружающей среды и температуры до 120°C
BI5-EM18D-VP6X/S120**

TURCK

Industrial
Automation

Аксессуары

Наименование	Идент. №		Чертеж с размерами
MW-18	6945004	Кронштейн для резьбовых приборов; материал: Нерж. сталь A2 1.4301 (AISI 304)	