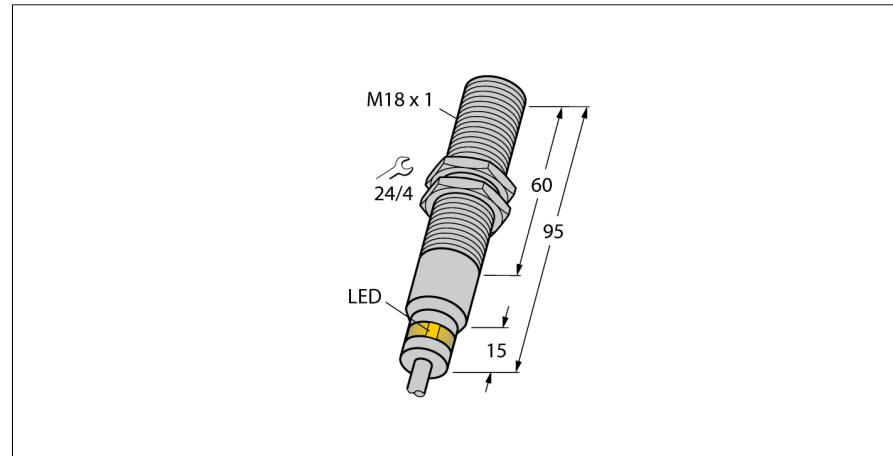


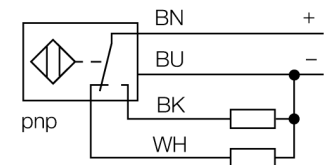
**senzor inductiv
pentru condiții dure de mediu și temperaturi de până la 120°C
BI5-EM18D-VP6X/S120**



- cilindru filetat, M18 x 1
- oțel INOX, 1.4571
- inel de etanșare Viton
- grad de protecție IP68 - IP69K
- pentru temperaturi până la +120°C
- parte frontală din PTFE
- climate-proof
- rezistent la agenți de răcire, lubrifiere, tăiere și uleiuri de prelucrare
- potrivit pentru aplicații în industria alimentară
- 4-fire c.c., 10..0.30 VCC
- comutator, ieșire pnp
- conectare cu cablu

Descriere tip	BI5-EM18D-VP6X/S120
Număr identificare	4614900
Distanță nominală de sesizareSn	5 mm
Condiție de montare	Îngropat
Domeniu de sesizare asigurat	≤ (0,81 x Sn) mm
Factori de corecție	St37 = 1; Al = 0.3; oțel inoxidabil = 0.7; Ms = 0.4
Repetabilitate	≤ 2 % din capătul de scală
Derivă de temperatură	10 %
	≤ ± 20 %, ≥ +70 °C
Histerezis	3...15 %
Temperatura mediului	-25...+120°C
Tensiune de alimentare	10...30Vcc
Ripul rezidual	≤ 10 % U _{cc}
Curent nominal de alimentare în c.c.	≤ 200 mA
Curent nominal de ieșire	vezi caracteristica de depreciere
Curent fără sarcină I ₀	≤ 15 mA
Curent rezidual	≤ 0.1 mA
Tensiune nominală de izolare	≤ 0.5 kV
Protecție la scurtcircuit	da/ ciclic
Cădere de tensiune I _a	≤ 1.8 V
Protecție la întrerupere fir / alimentare inversă	da/ completă
Ieșire	4-fire, interschimbabil, pnp
Frecvență de comutare	0.1 kHz
Design	Cilindru filetat, M18 x 1
Dimensiuni	95mm
Materialul carcasei	Oțel inoxidabil, AISI 316Ti
Materialul feței active	plastic, PTFE
Partea din spate	plastic, PTFE
Presiunea admisibilă la partea frontală	≤ 10 bar
Cuplul maxim de strângere a piuliței	25 Nm
Conectare	Cablu
Tip cablu	3.7mm, PTFE, FEP, 2m
Secțiune cablu	4 x 0.25 mm ²
Rezistență la vibrații	55 Hz (1 mm)
Rezistență la șoc	30 g (11 ms)
Grad de protecție	IP68 / IP69K
MTTF	2615ani conform SN 29500 (Ed. 99) 40 °C
Indicare stare	LED galben

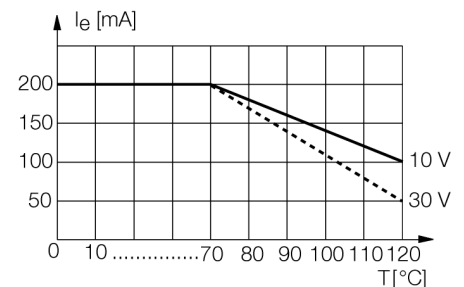
Diagramă de conexiuni



Principiu de funcționare

TURCK oferă senzori complet impermeabili, cu rezistență la agenți de curățare, agenți de răcire, uleiuri utilizate la tăiere și polizare în aplicații din industria constructoare de mașini precum și din industria alimentară. Senzorii inductivi de la TURCK pentru medii industriale extreme nu numai că satisfac, dar și depășesc specificațiile gradelor de protecție IP68 și IP69. Senzorii inductivi speciali pot fi utilizați într-o gamă de temperatură din domeniul -60°C...+250°C

curba de depreciere



senzor inductiv
pentru condiții dure de mediu și temperaturi de până la 120°C
BI5-EM18D-VP6X/S120

Distanța D	2 x B
Distanța W	3 x Sn
Distanța T	3 x B
Distanța S	1.5 x B
Distanța G	6 x Sn
Diametrul zonei active B	Ø 18 mm



**senzor inductiv
pentru condiții dure de mediu și temperaturi de până la 120°C
BI5-EM18D-VP6X/S120**

Accesorii

Tip	Număr identificare		Desen cu dimensiuni
MW-18	6945004	Suport de montaj pentru dispozitive cilindrice filetate, material: Oțel inoxidabil A2 1,4301 (AISI 304)	